




Dell™ Inspiron™ One 19 Servis El Kitabı

[Teknik Özelliklere Genel Bakış](#)
[Başlamadan Önce](#)
[G/C Kapağı](#)
[Bilgisayar Standı](#)
[Optik Sürücü](#)
[Dekoratif Kapak](#)
[Hoparlör Kapağı](#)
[Ekran Cercevesi](#)
[Arka Kapak](#)
[Sabit Sürücü](#)
[G/C Braketi](#)
[G/C Kartı](#)
[Cevirici](#)
[Arka Metal Koruyucu](#)

[Sistem Kartı Koruyucu](#)
[Sistem Kartı Fani](#)
[Bellek Modülü\(leri\)](#)
[Düğme Pil](#)
[Kablosuz Mini Kart](#)
[İşlemci Isı Emicisi](#)
[Isı Emici Fanlar](#)
[İşlemci](#)
[Güc Kaynağı](#)
[Sistem Kartı](#)
[Ekran](#)
[Kamera](#)
[Hoparlörler](#)
[Sistem Kurulumu Yardımcı Programı](#)

Not, Dikkat ve Uyarılar

-  **NOT:** NOT, bilgisayarınızdan daha iyi şekilde yararlanmanızı sağlayan önemli bilgiler verir.
-  **DİKKAT:** DİKKAT, donanımda olabilecek hasarları ya da veri kaybını belirtir ve bu sorunun nasıl önleneceğini anlatır.
-  **UYARI:** UYARI, meydana gelebilecek olası maddi hasar, kişisel yaralanma veya ölüm tehlikesi anlamına gelir.

Bu belgedeki bilgiler önceden bildirilmeksizin değiştirilebilir.
© 2009 Dell Inc. Tüm hakları saklıdır.

Dell Inc.'in yazılı izni olmadan bu materyallerin herhangi bir şekilde çoğaltılması kesinlikle yasaktır.

Bu metinde kullanılan ticari markalar: *Dell*, *DELL* logosu ve *Inspiron*, Dell Inc.'in ticari markalarıdır; *Microsoft*, *Windows*, *Windows Vista* ve *Windows Vista Başlat düğmesi* logosu A.B.D. ve/veya diğer ülkelerde Microsoft Corporation'in ticari markaları veya tescilli ticari markalarıdır.

Bu belgede, marka ve adların sahiplerine ya da ürünlerine atıfta bulunmak için başka ticari marka ve ticari adlar kullanılabilir. Dell Inc. kendine ait olanların dışındaki ticari markalar ve ticari isimlerle ilgili hiçbir mülkiyet hakkı olmadığını beyan eder.

Model W01B Tıp W01B001

Eylül 2009 Rev. A00

[İçerik Sayfasına Dön](#)

Dekoratif Kapak

Dell™ Inspiron™ One 19 Servis El Kitabı

- [Dekoratif Kapağın Çıkarılması](#)
- [Dekoratif Kapağın Takılması](#)

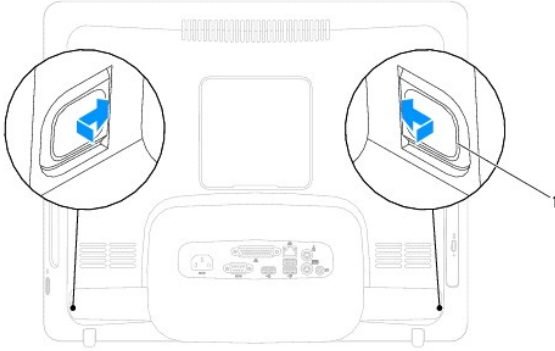
⚠ UYARI: Bilgisayarınızın içinde çalışmadan önce, bilgisayarınızla birlikte verilen güvenlik bilgilerini okuyun. Ek güvenlik en iyi uygulama bilgileri için www.dell.com/regulatory_compliance adresindeki Yasal Uygunluk Ana Sayfasına bakın.

⚠ DİKKAT: Yalnızca yetkili bir servis teknisyeni bilgisayarınızda onarım yapmalıdır. Dell™ tarafından yetkilendirilmemiş servislerden kaynaklanan zararlar garantinizin kapsamında değildir.

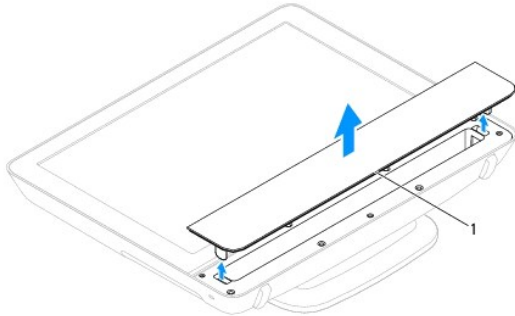
⚠ DİKKAT: Elektrostatik boşalımı önlemek için, bir bilek topraklama kayışı kullanarak ya da boyanmamış metal yüzeylere (bilgisayarınız üzerinde bulunan konektör gibi) sık sık dokunarak kendinizi topraklayın.

Dekoratif Kapağın Çıkarılması

1. [Bastamadan Önce](#) bölümündeki yordamları izleyin.
2. Bilgisayarı dik bir konumda yerleştirin.
3. Dekoratif kapağı serbest bırakmak için kilitlere bastırın ve itin.
4. Bilgisayarınızı yüzü aşağı denk gelecek şekilde düz bir zemin üzerine yerleştirin.
5. Dekoratif kapağı bilgisayardan ayırın.



1	Kilitler (2)
---	--------------



1	Dekoratif Kapak
---	-----------------

Dekoratif Kapağın Takılması

1. [Başlamadan Önce](#) bölümündeki yordamları izleyin.
2. Bilgisayarınızı yüzü aşağı denk gelecek şekilde düz bir zemin üzerine yerleştirin.
3. Dekoratif kapak üzerindeki kilitleri hoparlör kapağı üzerindeki deliklere yönlendirin.
4. Dekoratif kapağı yerine oturana kadar aşağı doğru bastırın.
5. Bilgisayarınızı ve aygıtları elektrik prizine bağlayın ve açın.

[İçerik Sayfasına Dön](#)

[İçerik Sayfasına Dön](#)

Arka Kapak

Dell™ Inspiron™ One 19 Servis El Kitabı

- [Arka Kapağın Çıkarılması](#)
- [Arka Kapağın Takılması](#)

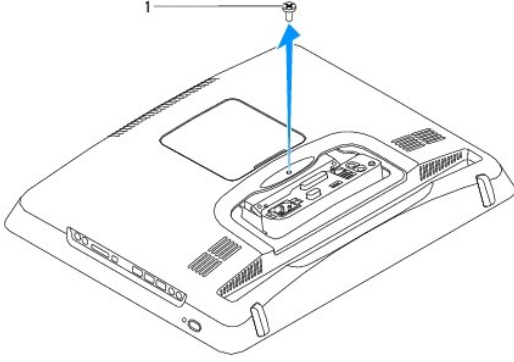
UYARI: Bilgisayarınızın içinde çalışmadan önce, bilgisayarınızla birlikte verilen güvenlik bilgilerini okuyun. Ek güvenlik en iyi uygulama bilgileri için www.dell.com/regulatory_compliance adresindeki Yasal Uygunluk Ana Sayfasına bakın.

DİKKAT: Yalnızca yetkili bir servis teknisyeni bilgisayarınızda onarım yapmalıdır. Dell™ tarafından yetkilendirilmemiş servislerden kaynaklanan zararlar garantinizin kapsamında değildir.

DİKKAT: Elektrostatik boşalımı önlemek için, bir bilek topraklama kayışı kullanarak ya da boyanmamış metal yüzeylere (bilgisayarınız üzerinde bulunan konektör gibi) sık sık dokunarak kendinizi topraklayın.

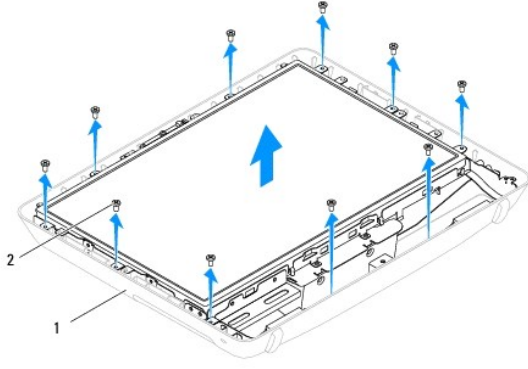
Arka Kapağın Çıkarılması

1. [Başlamadan Önce](#) bölümündeki yordamları izleyin.
2. G/Ç kapağını çıkarın (bkz. [G/C Kapağının Çıkarılması](#)).
3. Bilgisayar standını çıkarın (bkz. [Bilgisayar Standının Çıkarılması](#)).
4. Optik sürücüyü çıkarın (bkz. [Optik Sürücüyü Çıkarma](#)).
5. Arka kapağı bilgisayara sabitleyen vidayı çıkarın.



1	vida
---	------

6. Dekoratif kapağı çıkarın (bkz. [Dekoratif Kapağın Çıkarılması](#)).
7. Hoparlör kapağını çıkarın (bkz. [Hoparlör Kapağının Çıkarılması](#)).
8. Ekran çerçevesini çıkarın (bkz. [Ekran Çerçevesini Çıkarma](#)).
9. Arka kapağı kasaya sabitleyen on vidayı sökün.
10. Kasayı arka kapaktan uzağa kaldırın, kasayı ters çevirin ve temiz bir yüzeyde tutun.
11. Arka kapağı güvenli bir yere yerleştirin.



1	arka kapak	2	vidalar (10)
---	------------	---	--------------

Arka Kapağın Takılması

1. [Başlamadan Önce](#) bölümündeki yordamları izleyin.
2. Kasayı temiz yüzeyden kaldırın.
3. Kasayı ters çevirin ve kasa üzerindeki vida deliklerini arka kapak üzerindeki vida delikleriyle hizalayın.
4. Arka kapağı kasaya sabitleyen on vidayı yerine takın.
5. Ekran çerçevesini yerine takın (bkz. [Ekran Çerçevesini Yerine Takma](#)).
6. Hoparlör kapağını yerine takın (bkz. [Hoparlör Kapağının Takılması](#)).
7. Dekoratif kapağı yerine takın (bkz. [Dekoratif Kapağın Takılması](#)).
8. Arka kapağı bilgisayara sabitleyen vidayı yeri takın.
9. Optik sürücüyü yerine takın (bkz. [Optik Sürücüyü Yerine Takma](#)).
10. Bilgisayarın standını takın (bkz. [Bilgisayar Standının Takılması](#)).
11. G/Ç kapağını yerine takın (bkz. [G/Ç Kapağının yerine takılması](#)).

⚠ DİKKAT: Bilgisayarı çalıştırmadan önce tüm vidaları yerine takın ve bilgisayarın içine kaçmış vida kalmadığından emin olun. İçeride unutulmuş vida bilgisayara zarar verebilir.

12. Bilgisayarınızı ve aygıtları elektrik prizine bağlayın ve açın.

[İçerik Sayfasına Dön](#)

[İçerik Sayfasına Dön](#)

Başlamadan Önce

Dell™ Inspiron™ One 19 Servis El Kitabı

- [Önerilen Araçlar](#)
- [Bilgisayarı Kapatma](#)
- [Güvenlik Talimatları](#)

Bu kılavuzda bilgisayarınızdaki bileşenlerin takılması ya da çıkarılması için yordamlar sunulur. Aksi belirtilmedikçe, her yordamda aşağıdaki şartların geçerli olduğu varsayılır:

1. [Bilgisayarı Kapatma](#) ve [Güvenlik Talimatları](#) bölümlerindeki adımları gerçekleştirdiğiniz.
1. Bilgisayarınızla birlikte verilen güvenlik bilgilerini okuduğunuz.
1. Bir bileşen, değiştirilebilir veya (ayrı olarak satın alınmışsa) çıkarma yordamı tersten uygulanarak takılabilir.

Önerilen Araçlar

Bu belgedeki yordamlar için aşağıdaki araçlar gerekir:



1. Küçük yıldız tornavida
1. Altıgen somun anahtarı
1. Flash BIOS çalıştırılabilir güncelleme programı support.dell.com adresinde mevcuttur.

Bilgisayarı Kapatma

⚠ DİKKAT: Veri kaybını önlemek için, bilgisayarınızı kapatmadan önce açık dosyaları kaydedip kapatın ve açık programlardan çıkın.

1. Açık dosyaları kaydedip kapatın ve açık programlardan çıkın.
2. İşletim sistemini kapatın:

Windows Vista®:

Başlat düğmesini  ardından oku  ve ardından **Kapat**'ı tıklatın.

Windows® 7:

Başlat düğmesini tıklatın  ve ardından **Kapat**'ı tıklatın.

3. Bilgisayarın kapalı olduğundan emin olun. İşletim sistemini kapattığınızda bilgisayarınız otomatik olarak kapanmadıysa, güç düğmesine basın ve bilgisayar kapanana kadar basılı tutun.

Güvenlik Talimatları

Bilgisayarınızı olası zararlardan korumak ve kendi kişisel güvenliğinizi sağlamak için aşağıdaki güvenlik yönergelerini kullanın.

- ⚠ **UYARI:** Bilgisayarınızın içinde çalışmadan önce, bilgisayarınızla birlikte verilen güvenlik bilgilerini okuyun. Ek güvenlik en iyi uygulama bilgileri için www.dell.com/regulatory_compliance adresindeki Yasal Uygunluk Ana Sayfasına bakın.
- ⚠ **UYARI:** Bir donatıyı değiştirmek, çıkarmak veya takmak için kasayı açmadan önce bütün güç kaynaklarının bağlantılarını kesin. Takma işlemi bittikten sonra kasa yerine takılmalı ve güç kaynağı bağlanmadan önce bütün bağlayıcılar takılmalıdır.
- ⚠ **DİKKAT:** Sadece eğitimli servis teknisyenleri bilgisayarın kapağını açabilir ve bilgisayarın içindeki bileşenlere erişebilirler. Güvenlik önlemleri, bilgisayarınızın içinde çalışmak ve elektrostatik boşalığa karşı korunma hakkında tam bir bilgi edinmek için güvenlik talimatlarına bakın.
- ⚠ **DİKKAT:** Elektrostatik boşalımı önlemek için, bir bilek topraklama kayışı kullanarak ya da boyanmamış metal yüzeylere (bilgisayarınız üzerinde bulunan konektör gibi) sık sık dokunarak kendinizi topraklayın.
- ⚠ **DİKKAT:** Bir kabloyu çıkartırken kablunun kendisini değil, fişi veya koruyucu halkayı tutarak çekin. Bazı kablolarda kilitleme dilleri vardır; bu tür kabloları çıkarırken, kabloyu çekmeden önce kilitleme dillerini içeriye bastırın. Konektörleri çıkartırken, konektör pinlerinin eğilmesini önlemek için konektörleri düz tutun. Ayrıca bir kabloyu bağlamadan önce, her iki konektörün yönlerinin doğru olduğundan ve doğru hizalandıklarından emin olun.
- ⚠ **DİKKAT:** Bilgisayara vermekten kaçınmak için, bilgisayarın içinde çalışmaya başlamadan önce aşağıdaki adımları uygulayın.

1. Bilgisayar ekranının çizilmesini önlemek için çalışma yüzeyinin düz ve temiz olmasını sağlayın.
2. Bilgisayarınızı (bkz. [Bilgisayarı Kapatma](#)) ve bağlı tüm aygıtları kapatın.

⚠ DİKKAT: Ağ kablosunu çıkarmak için, önce kabloyu bilgisayarınızdan ve ardından ağ aygıtından çıkarın.

3. Tüm telefon veya ağ kablolarını bilgisayarınızdan çıkarın.
4. Bilgisayarınızı ve tüm bağlı aygıtları elektrik prizlerinden çıkarın.
5. Bağılı tüm aygıtları bilgisayarınızdan çıkarın.
6. Sistem kartını topraklamak için sistem bağlantısı yokken güç düğmesini basılı tutun.

[İçerik Sayfasına Dön](#)

[İçerik Sayfasına Dön](#)

Kamera

Dell™ Inspiron™ One 19 Servis El Kitabı

- [Kamerayı Çıkarma](#)
- [Kamerayı Değiştirme](#)

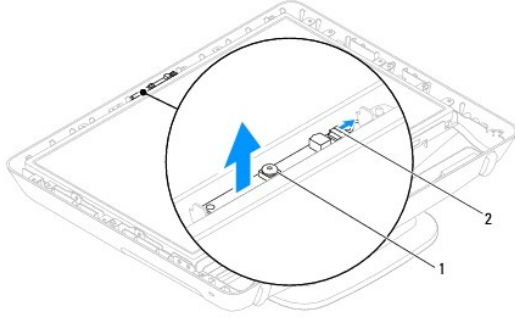
UYARI: Bilgisayarınızın içinde çalışmadan önce, bilgisayarınızla birlikte verilen güvenlik bilgilerini okuyun. Ek güvenlik en iyi uygulama bilgileri için www.dell.com/regulatory_compliance adresindeki Yasal Uygunluk Ana Sayfasına bakın.

DİKKAT: Yalnızca yetkili bir servis teknisyeni bilgisayarınızda onarım yapmalıdır. Dell™ tarafından yetkilendirilmemiş servislerden kaynaklanan zararlar garantinizin kapsamında değildir.

DİKKAT: Elektrostatik boşalımı önlemek için, bir bilek topraklama kayışı kullanarak ya da boyanmamış metal yüzeylere (bilgisayarınız üzerinde bulunan konektör gibi) sık sık dokunarak kendinizi topraklayın.

Kamerayı Çıkarma

1. [Başlamadan Önce](#) bölümündeki yordamları izleyin.
2. Ekran çerçevesini çıkarın (bkz. [Ekran Çerçevesini Çıkarma](#)).
3. Kamera kablosunu kamera modülü üzerindeki konektörden çıkarın.
4. Bir plastik çubuk kullanarak, kamera modülünü kasadan ayırmak için zorlayın.
5. Kamera modülünü kasadan kaldırın.



1	kamera	2	kamera kablosu konektörü
---	--------	---	--------------------------

Kamerayı Değiştirme

1. [Başlamadan Önce](#) bölümündeki yordamları izleyin.
2. Kamera modülü ile birlikte gelen yapıştırıcıyı kullanarak, kamera modülünü kasaya takın.
3. Kamera kablosunu kamera modülündeki konektöre takın.
4. Ekran çerçevesini yerine takın (bkz. [Ekran Çerçevesini Yerine Takma](#)).

DİKKAT: Bilgisayarı çalıştırmadan önce tüm vidaları yerine takın ve bilgisayarın içine kaçmış vida kalmadığından emin olun. İçeride unutulmuş vida bilgisayara zarar verebilir.

5. Bilgisayarınızı ve aygıtları elektrik prizine bağlayın ve açın.

[İçerik Sayfasına Dön](#)

[İçerik Sayfasına Dön](#)

Kablosuz Mini Kart

Dell™ Inspiron™ One 19 Servis El Kitabı

- [Mini Kartı Çıkarma](#)
- [Mini Kartı Değiştirme](#)

UYARI: Bilgisayarınızın içinde çalışmadan önce, bilgisayarınızla birlikte verilen güvenlik bilgilerini okuyun. Ek güvenlik en iyi uygulama bilgileri için www.dell.com/regulatory_compliance adresindeki Yasal Uygunluk Ana Sayfasına bakın.

DİKKAT: Yalnızca yetkili bir servis teknisyeni bilgisayarınızda onarım yapmalıdır. Dell™ tarafından yetkilendirilmemiş servislerden kaynaklanan zararlar garantinizin kapsamında değildir.

DİKKAT: Elektrostatik boşalımı önlemek için, bir bilek topraklama kayışı kullanarak ya da boyanmamış metal yüzeylere (bilgisayarınız üzerinde bulunan konektör gibi) sık sık dokunarak kendinizi topraklayın.

NOT: Dell, kendi üretimi dışındaki sabit sürücüler için uygunluk garantisi vermez veya destek sağlamaz.

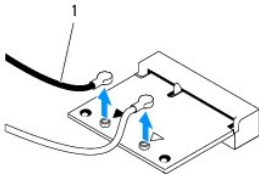
Bilgisayarınızla birlikte bir kablosuz Mini Kart sipariş ettiyseniz, kart zaten yüklenmiştir.

Bilgisayarınız, Kablosuz Yerel Ağ (WLAN) için bir yarım Mini Kart yuvasını destekler.

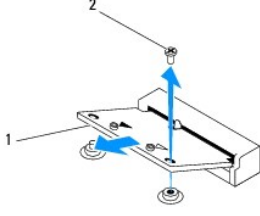
Mini Kartı Çıkarma

1. [Başlamadan Önce](#) bölümündeki yordamları izleyin.
2. G/Ç kapağını çıkarın (bkz. [G/Ç Kapağının Çıkarılması](#)).
3. Bilgisayar standını çıkarın (bkz. [Bilgisayar Standının Çıkarılması](#)).
4. Optik sürücüyü çıkarın (bkz. [Optik Sürücüyü Çıkarma](#)).
5. Dekoratif kapağı çıkarın (bkz. [Dekoratif Kapağın Çıkarılması](#)).
6. Hoparlör kapağını çıkarın (bkz. [Hoparlör Kapağının Çıkarılması](#)).
7. Ekran çerçevesini çıkarın (bkz. [Ekran Çerçevesini Çıkarma](#)).
8. Arka kapağı çıkarın (bkz. [Arka Kapağın Çıkarılması](#)).
9. G/Ç braketini çıkarın (bkz. [G/Ç Braketinin Çıkarılması](#)).
10. Çeviriciyi çıkarın (bkz. [Çeviriciyi Çıkarma](#)).
11. Sistem kartı koruyucusunu çıkarın (bkz. [Sistem Kartı Koruyucunun Çıkarılması](#)).
12. Anten kablolarını Mini karttan çıkarın.
13. Mini Kartı sistem kartına konektörüne bağlayan vidayı çıkarın.
14. Mini Kartı sistem kartı konektöründen ayırın.

DİKKAT: Mini Kart bilgisayarın içinde değilken, koruyucu antistatik ambalaj içinde saklayın (bilgisayarınızla birlikte verilen güvenlik yönergelerindeki "Elektrostatik Boşalma Karşı Koruma" bölümüne bakın).



1	anten kabloları (2)
---	---------------------



1	Mini Kart	2	vida
---	-----------	---	------

Mini Kartı Deęiřtirme

⚠ DİKKAT: Konnektörler doğru biçimde takılmak üzere kilitlenmifitir. Ařırı güç uygulanması, konnektörlere zarar verebilir.

⚠ DİKKAT: Mini Kartın zarar görmesine engel olmak için, Mini Kartın altında herhangi bir kablo veya anten kablosu olmadığından emin olun.

1. [Bařlamadan Önce](#) bölümündeki yordamları izleyin.
2. Mini Kart üzerindeki çentik ile konnektör yuvası içindeki tırnaęı aynı hizaya getirin.
3. Mini Kartı 45 derecelik bir açıyla sistem kartı konnektörüne takın.
4. Mini Kartın dięer ucunu ařaęıya doğru bastırın. Mini Kartı sistem kartı konnektörüne baęlayan vidayı takın.
5. Uygun anten kablolarını, takmıř olduęunuz Mini Karta baęlayın. Ařaęıdaki tablo, bilgisayarınızın destekledięi Mini Kart için anten kablosu renk řemasını ięerir.

Mini Karttaki Konnektörler	Anten Kablosu Renk řeması
WLAN (2 anten kablosu)	
Ana WLAN (beyaz üçgen)	beyaz
Yardımcı WLAN (siyah üçgen)	siyah

6. Sistem kartı koruyucusunu yerine takın (bkz. [Sistem Kartı Koruyucunun Takılması](#)).
7. Çeviriciyi takın (bkz. [Çeviriciyi Takma](#)).
8. G/Ç braketini yerine takın (bkz. [G/C Braketinin Takılması](#)).
9. Arka kapaęı yerine takın (bkz. [Arka Kapaęın Takılması](#)).
10. Ekran çerçevesini yerine takın (bkz. [Ekran Çerçevesini Yerine Takma](#)).
11. Hoparlör kapaęını yerine takın (bkz. [Hoparlör Kapaęının Takılması](#)).
12. Dekoratif kapaęı yerine takın (bkz. [Dekoratif Kapaęın Takılması](#)).
13. Optik sürücüyü yerine takın (bkz. [Optik Sürücüyü Yerine Takma](#)).
14. Bilgisayarın standını takın (bkz. [Bilgisayar Standının Takılması](#)).
15. G/Ç kapaęını yerine takın (bkz. [G/C Kapaęının yerine takılması](#)).

⚠ DİKKAT: Bilgisayarı çalıřtırmadan önce tüm vidaları yerine takın ve bilgisayarın ięine kaçmıř vida kalmadıęından emin olun. İęeride unutulmuş vida bilgisayara zarar verebilir.

16. Bilgisayarınızı ve aygıtları elektrik prizine baęlayın ve açın.

[İçerik Sayfasına Dön](#)

Düğme Pili

Dell™ Inspiron™ One 19 Servis El Kitabı

- [Düğme Pili Çıkarma](#)
- [Düğme Pili Değiştirme](#)

⚠ UYARI: Bilgisayarınızın içinde çalışmadan önce, bilgisayarınızla birlikte verilen güvenlik bilgilerini okuyun. Ek güvenlik en iyi uygulama bilgileri için www.dell.com/regulatory_compliance adresindeki Yasal Uygunluk Ana Sayfasına bakın.

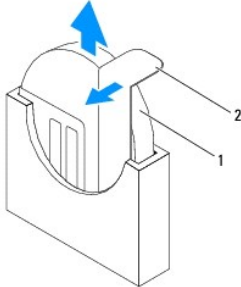
⚠ UYARI: Hatalı bir şekilde takılırsa yeni pil patlayabilir. Pili yalnızca üretici tarafından önerilen tipte ya da dengi ile değiştirin. Kullanılmış pilleri üreticinin yönergelerine uygun olarak atın.

⚠ DİKKAT: Yalnızca yetkili bir servis teknisyeni bilgisayarınızda onarım yapmalıdır. Dell™ tarafından yetkilendirilmemiş servislerden kaynaklanan zararlar garantinizin kapsamında değildir.

⚠ DİKKAT: Elektrostatik boşalmı önlemek için, bir bilek topraklama kayışı kullanarak ya da boyanmamış metal yüzeylere (bilgisayarınız üzerinde bulunan konektör gibi) sık sık dokunarak kendinizi topraklayın.

Düğme Pili Çıkarma

1. [Adım 14](#) içinde doğru ayarları geri yükleyebilmek için sistem kurulumu yardımcı programındaki tüm ekranları kaydedin (bkz. [Sistem Kurulumu Yardımcı Programı](#)).
2. [Başlamadan Önce](#) bölümündeki yordamları izleyin.
3. G/Ç kapağını çıkarın (bkz. [G/C Kapağının Çıkarılması](#)).
4. Bilgisayar standını çıkarın (bkz. [Bilgisayar Standının Çıkarılması](#)).
5. Optik sürücüyü çıkarın (bkz. [Optik Sürücüyü Çıkarma](#)).
6. Dekoratif kapağı çıkarın (bkz. [Dekoratif Kapağın Çıkarılması](#)).
7. Hoparlör kapağını çıkarın (bkz. [Hoparlör Kapağının Çıkarılması](#)).
8. Ekran çerçevesini çıkarın (bkz. [Ekran Çerçevesini Çıkarma](#)).
9. Arka Kapağı çıkarın (bkz. [Arka Kapağın Çıkarılması](#)).
10. G/Ç braketini çıkarın (bkz. [G/C Braketinin Çıkarılması](#)).
11. Çeviriciyi çıkarın (bkz. [Çeviriciyi Çıkarma](#)).
12. Sistem kartı koruyucusunu çıkarın (bkz. [Sistem Kartı Koruyucunun Çıkarılması](#)).
13. Serbest bırakma kolunu dikkatlice düğme pilden çekin ve düğme pili soketinden kaldırın.



1	düğme pil	2	serbest bırakma kolu
---	-----------	---	----------------------

Düğme Pili Deęiřtirme

1. [Bařlamadan Önce](#) bölümündeki yordamları izleyin.
2. "+" etiketli yüzü sola gelecek şekilde yeni düğme pili soketine koyun ve ardından iyice yerine yerleřtirin.
3. Sistem kartı koruyucusunu yerine takın (bkz. [Sistem Kartı Koruyucunun Takılması](#)).
4. Çeviriciyi takın (bkz. [Çeviriciyi Takma](#)).
5. G/Ç braketini yerine takın (bkz. [G/Ç Braketinin Takılması](#)).
6. Arka Kapađı yerine takın (bkz. [Arka Kapađın Takılması](#)).
7. Ekran çerçevesini yerine takın (bkz. [Ekran Çerçevesini Yerine Takma](#)).
8. Hoparlör kapađını yerine takın (bkz. [Hoparlör Kapađının Takılması](#)).
9. Dekoratif kapađı yerine takın (bkz. [Dekoratif Kapađın Takılması](#)).
10. Optik sürücüyü yerine takın (bkz. [Optik Sürücüyü Yerine Takma](#)).
11. Bilgisayarın standını takın (bkz. [Bilgisayar Standının Takılması](#)).
12. G/Ç kapađını yerine takın (bkz. [G/Ç Kapađının yerine takılması](#)).

⚠ DİKKAT: Bilgisayarı **çalıştırmadan önce tüm vidaları yerine takın** ve bilgisayarın **içine kaçmış vida kalmadığından emin olun**. **İçeride unutulmuş vidadan** bilgisayara zarar verebilir.

13. Bilgisayarınızı ve aygıtlarınızı elektrik prizlerine bağlayın ve açın.
14. Sistem kurulumu yardımcı programına girin (bkz. [Sistem Kurulumu Yardımcı Programı](#)) ve konumuna kaydettiğiniz ayarları geri yükleyin [Adım 1](#).

[İçerik Sayfasına Dön](#)

[İçerik Sayfasına Dön](#)

Ekran

Dell™ Inspiron™ One 19 Servis El Kitabı

- [Ekran Paneli](#)
- [Ekran Kablosu](#)

UYARI: Bilgisayarınızın içinde çalışmadan önce, bilgisayarınızla birlikte verilen güvenlik bilgilerini okuyun. Ek güvenlik en iyi uygulama bilgileri için www.dell.com/regulatory_compliance adresindeki Yasal Uygunluk Ana Sayfasına bakın.

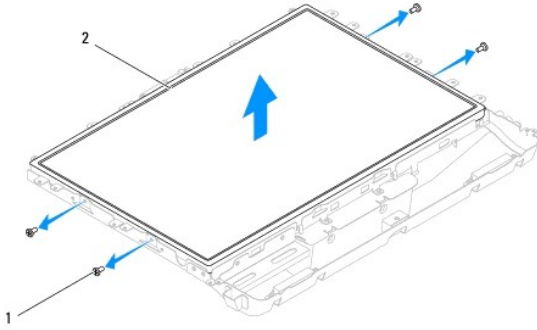
DİKKAT: Yalnızca yetkili bir servis teknisyeni bilgisayarınızda onarım yapmalıdır. Dell™ tarafından yetkilendirilmemiş servislerden kaynaklanan zararlar garantinizin kapsamında değildir.

DİKKAT: Elektrostatik boşalımı önlemek için, bir bilek topraklama kayışı kullanarak ya da boyanmamış metal yüzeylere (bilgisayarınız üzerinde bulunan konektör gibi) sık sık dokunarak kendinizi topraklayın.

Ekran Paneli

Ekran Panelini Çıkarma

1. [Başlamadan Önce](#) bölümündeki yordamları izleyin.
2. Sistem kartını çıkarın (bkz. [Sistem Kartını Çıkarma](#)).
3. Bilgisayarı çevirin.
4. Ekran panelini kasaya bağlayan dört vidayı çıkarın.
5. Ekran kablolarını kasa üzerindeki yönlendirme kılavuzlarından çıkarın.
6. Ekran panelin kasadan dışarıya kaldırın.



1	vidalar (4)	2	ekran paneli
---	-------------	---	--------------

Ekran Panelini Yerine Takma

1. [Başlamadan Önce](#) bölümündeki yordamları izleyin.
2. Ekran kablolarını kasa üzerindeki yönlendirme kılavuzlarına doğru yönlendirin.
3. Ekran panelini kasaya bağlayan dört vidayı yerine takın.
4. Sistem kartını takın (bkz. [Sistem Kartını Yerine Takma](#)).

DİKKAT: Bilgisayarı çalıştırmadan önce tüm vidaları yerine takın ve bilgisayarın içine kaçmış vida kalmadığından emin olun. İçeride unutulmuş vida bilgisayara zarar verebilir.

5. Bilgisayarınızı ve aygıtları elektrik prizine bağlayın ve açın.
-

Ekran Kablosu

Ekran Kablosunu Çıkarma

1. [Başlamadan Önce](#) bölümündeki yordamları izleyin.
2. Ekran panelini çıkarın (bkz. [Ekran Panelini Çıkarma](#)).
3. Ekran panelini ters çevirin.
4. Ekran kablosunu ekran paneli konektörüne bağlayan iletken bantı kaldırın; ekran panelin her iki tarafındaki tutucu klipslere bastırın ve ekran kablosunu ayırın.
5. Ekran kablosunu ekran panelinden dışarı kaldırın.

Ekran Kablosunu Yerine Takma

1. [Başlamadan Önce](#) bölümündeki yordamları izleyin.
2. Ekran kablosunu ekran paneli konektörüne tamamen oturana kadar kaydırın ve iletken bantla sabitleyin.
3. Ekran panelini ters çevirin.
4. Ekran panelini yerine takın (bkz. [Ekran Panelini Yerine Takma](#)).

⚠ DİKKAT: Bilgisayarı çalıştırmadan önce tüm vidaları yerine takın ve bilgisayarın içine kaçmış vida kalmadığından emin olun. İçeride unutulmuş vida bilgisayara zarar verebilir.

5. Bilgisayarınızı ve aygıtları elektrik prizine bağlayın ve açın.
-

[İçerik Sayfasına Dön](#)

Ekran Çerçevesi

Dell™ Inspiron™ One 19 Servis El Kitabı

- [Ekran Çerçevesini Çıkarma](#)
- [Ekran Çerçevesini Yerine Takma](#)

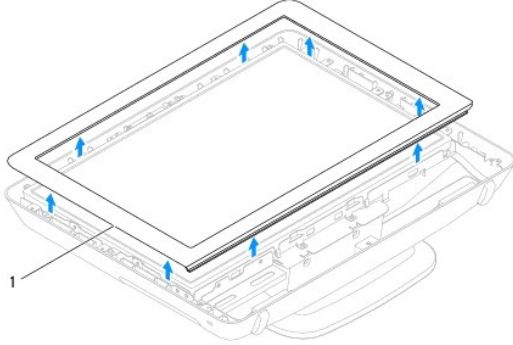
UYARI: Bilgisayarınızın içinde çalışmadan önce, bilgisayarınızla birlikte verilen güvenlik bilgilerini okuyun. Ek güvenlik en iyi uygulama bilgileri için www.dell.com/regulatory_compliance adresindeki Yasal Uygunluk Ana Sayfasına bakın.

DİKKAT: Yalnızca yetkili bir servis teknisyeni bilgisayarınızda onarım yapmalıdır. Dell™ tarafından yetkilendirilmemiş servislerden kaynaklanan zararlar garantinizin kapsamında değildir.

DİKKAT: Elektrostatik boşalmı önlemek için, bir bilek topraklama kayışı kullanarak ya da boyanmamış metal yüzeylere (bilgisayarınız üzerinde bulunan konektör gibi) sık sık dokunarak kendinizi topraklayın.

Ekran Çerçevesini Çıkarma

1. [Başlamadan Önce](#) bölümündeki yordamları izleyin.
2. Dekoratif kapağı çıkarın (bkz. [Dekoratif Kapağın Çıkarılması](#)).
3. Hoparlör kapağını çıkarın (bkz. [Hoparlör Kapağının Çıkarılması](#)).
4. Parmak uçlarınızı kullanarak ekran çerçevesinin iç kenarını dikkatlice kaldırın.
5. Ekran çerçevesini bilgisayarın uzağına kaldırın.



1	ekran çerçevesi
---	-----------------

Ekran Çerçevesini Yerine Takma

1. [Başlamadan Önce](#) bölümündeki yordamları izleyin.
2. Ekran çerçevesini ekranın üzerine hizalayın ve yavaşça yerine oturtun.
3. Hoparlör kapağını yerine takın (bkz. [Hoparlör Kapağının Takılması](#)).
4. Dekoratif kapağı yerine takın (bkz. [Dekoratif Kapağın Takılması](#)).

DİKKAT: Bilgisayarı çalıştırmadan önce tüm vidaları yerine takın ve bilgisayarın içine kaçmış vida kalmadığından emin olun. İçeride unutulmuş vida bilgisayara zarar verebilir.

5. Bilgisayarınızı ve aygıtları elektrik prizine bağlayın ve açın.

[İçerik Sayfasına Dön](#)

Hoparlör Kapağı

Dell™ Inspiron™ One 19 Servis El Kitabı

- [Hoparlör Kapağının Çıkarılması](#)
- [Hoparlör Kapağının Takılması](#)

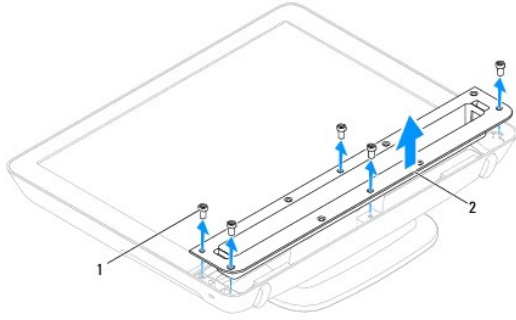
UYARI: Bilgisayarınızın içinde çalışmadan önce, bilgisayarınızla birlikte verilen güvenlik bilgilerini okuyun. Ek güvenlik en iyi uygulama bilgileri için www.dell.com/regulatory_compliance adresindeki Yasal Uygunluk Ana Sayfasına bakın.

DİKKAT: Yalnızca yetkili bir servis teknisyeni bilgisayarınızda onarım yapmalıdır. Dell™ tarafından yetkilendirilmemiş servislerden kaynaklanan zararlar garantinizin kapsamında değildir.

DİKKAT: Elektrostatik boşalımı önlemek için, bir bilek topraklama kayışı kullanarak ya da boyanmamış metal yüzeylere (bilgisayarınız üzerinde bulunan konektör gibi) sık sık dokunarak kendinizi topraklayın.

Hoparlör Kapağının Çıkarılması

1. [Başlamadan Önce](#) bölümündeki yordamları izleyin.
2. Dekoratif kapağı çıkarın (bkz. [Dekoratif Kapağın Çıkarılması](#)).
3. Hoparlör kapağını bilgisayara sabitleyen beş vidayı çıkarın.
4. Hoparlör kapağını bilgisayardan ayırın.



1	vidalar (5)	2	hoparlör kapağı
---	-------------	---	-----------------

Hoparlör Kapağının Takılması

1. [Başlamadan Önce](#) bölümündeki yordamları izleyin.
2. Hoparlör kapağındaki vida deliklerini bilgisayar üzerindeki vida delikleriyle hizalayın. Hoparlör kapağını bilgisayara sabitleyen beş vidayı yerine takın.
3. Dekoratif kapağı yerine takın (bkz. [Dekoratif Kapağın Takılması](#)).

DİKKAT: Bilgisayarı çalıştırmadan önce tüm vidaları yerine takın ve bilgisayarın içine kaçmış vida kalmadığından emin olun. İçeride unutulmuş vida bilgisayara zarar verebilir.

4. Bilgisayarınızı ve aygıtları elektrik prizine bağlayın ve açın.

[İçerik Sayfasına Dön](#)

[İçerik Sayfasına Dön](#)

Sabit Sürücü

Dell™ Inspiron™ One 19 Servis El Kitabı

- [Sabit Sürücüyü Çıkarma](#)
- [Sabit Sürücüyü Yerine Takma](#)

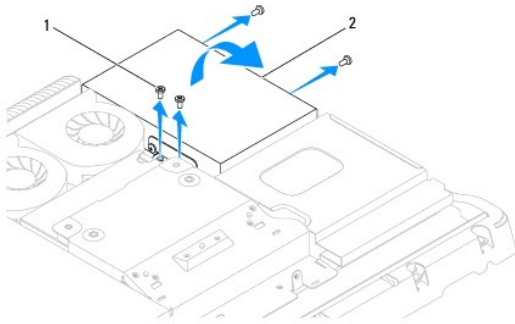
UYARI: Bilgisayarınızın içinde çalışmadan önce, bilgisayarınızla birlikte verilen güvenlik bilgilerini okuyun. Ek güvenlik en iyi uygulama bilgileri için www.dell.com/regulatory_compliance adresindeki Yasal Uygunluk Ana Sayfasına bakın.

DİKKAT: Yalnızca yetkili bir servis teknisyeni bilgisayarınızda onarım yapmalıdır. Dell™ tarafından yetkilendirilmemiş servislerden kaynaklanan zararlar garantinizin kapsamında değildir.

DİKKAT: Elektrostatik boşalımı önlemek için, bir bilek topraklama kayışı kullanarak ya da boyanmamış metal yüzeylere (bilgisayarınız üzerinde bulunan konnektör gibi) sık sık dokunarak kendinizi topraklayın.

Sabit Sürücüyü Çıkarma

- [Başlamadan Önce](#) bölümündeki yordamları izleyin.
- G/Ç kapağını çıkarın (bkz. [G/C Kapağının Çıkarılması](#)).
- Bilgisayar standını çıkarın (bkz. [Bilgisayar Standının Çıkarılması](#)).
- Optik sürücüyü çıkarın (bkz. [Optik Sürücüyü Çıkarma](#)).
- Dekoratif kapağı çıkarın (bkz. [Dekoratif Kapağın Çıkarılması](#)).
- Hoparlör kapağını çıkarın (bkz. [Hoparlör Kapağının Çıkarılması](#)).
- Ekran çerçevesini çıkarın (bkz. [Ekran Çerçevesini Çıkarma](#)).
- Arka Kapağı çıkarın (bkz. [Arka Kapağın Çıkarılması](#)).
- Sabit sürücüyü tutan alüminyum folyo bantları kaldırın.
- Sabit sürücüyü kasaya sabitleyen dört vidayı sökün.
- Sabit sürücü kablosunu sabit sürücünün üzerindeki konnektörden çıkarın.
- Sabit sürücüyü kasadan ayırın.



1	vidalar (4)	2	sabit sürücü
---	-------------	---	--------------

Sabit Sürücüyü Yerine Takma

- [Başlamadan Önce](#) bölümündeki yordamları izleyin.
- Sabit sürücü üzerindeki vida deliklerini kasanın üzerindeki vida delikleriyle aynı hizaya getirin. Sabit sürücüyü sabitleyen dört vidayı yerine takın.

3. Sabit sürücü kablosunu sabit sürücünün üzerindeki konnektöre takın.

⚠ DİKKAT: Alüminyum folyo bantlar Elektro Manyetik Endüksiyon (EMI) koruması ve bileşenleri topraklamak için kullanılır. Sabit sürücünün zarar görmesine engel olmak için, sabit sürücüyü yerleştirdikten sonra alüminyum folyo bantları taktığınızdan emin olun.

📌 NOT: Alüminyum folyo bantlar yeni sabit sürücü ile birlikte gönderilecektir.

4. Sabit sürücü üzerindeki alüminyum bantları takın.

5. Arka kapağı yerine takın (bkz. [Arka Kapağın Takılması](#)).

6. Ekran çerçevesini yerine takın (bkz. [Ekran Çerçevesini Yerine Takma](#)).

7. Hoparlör kapağını yerine takın (bkz. [Hoparlör Kapağının Takılması](#)).

8. Dekoratif kapağı yerine takın (bkz. [Dekoratif Kapağın Takılması](#)).

9. Optik sürücüyü yerine takın (bkz. [Optik Sürücüyü Yerine Takma](#)).

10. Bilgisayarın standını takın (bkz. [Bilgisayar Standının Takılması](#)).

11. G/Ç kapağını yerine takın (bkz. [G/Ç Kapağının yerine takılması](#)).

⚠ DİKKAT: Bilgisayarı çalıştırmadan önce tüm vidaları yerine takın ve bilgisayarın içine kaçmış vida kalmadığından emin olun. İçeride unutulmuş vida bilgisayara zarar verebilir.

12. Bilgisayarınızı ve aygıtları elektrik prizine bağlayın ve açın.

[İçerik Sayfasına Dön](#)

[İçerik Sayfasına Dön](#)

İşlemci Isı Emicisi

Dell™ Inspiron™ One 19 Servis El Kitabı

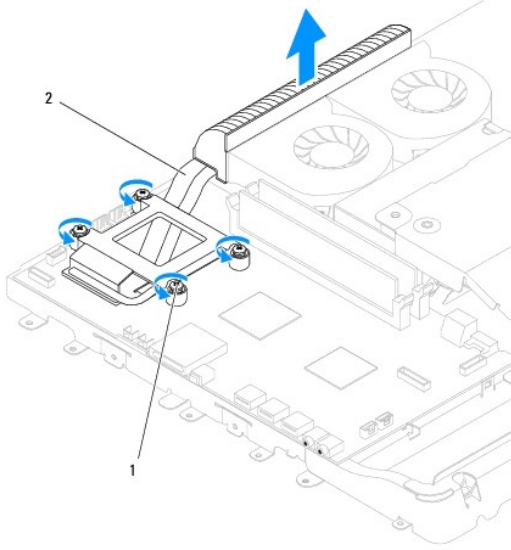
- [İşlemci Isı Emicisini Çıkarma](#)
- [İşlemci Isı Emicisini Yerine Takma](#)

- UYARI:** Bilgisayarınızın içinde çalışmadan önce, bilgisayarınızla birlikte verilen güvenlik bilgilerini okuyun. Ek güvenlik en iyi uygulama bilgileri için www.dell.com/regulatory_compliance adresindeki Yasal Uygunluk Ana Sayfasına bakın.
- UYARI:** Normal çalışma sırasında ısı emici aksamı çok ısınabilir. Dokunmadan önce soğuması için yeterli zaman geçtiğinden emin olun.
- DİKKAT:** Yalnızca yetkili bir servis teknisyeni bilgisayarınızda onarım yapmalıdır. Dell™ tarafından yetkilendirilmemiş servislerden kaynaklanan zararlar garantinizin kapsamında değildir.
- DİKKAT:** Elektrostatik boşalımı önlemek için, bir bilek topraklama kayışı kullanarak ya da boyanmamış metal yüzeylere (bilgisayarınız üzerinde bulunan konektör gibi) sık sık dokunarak kendinizi topraklayın.
- DİKKAT:** Donanım çıkarma ve takma konusunu bilmiyorsanız aşağıdaki adımları gerçekleştirin. Bu adımların hatalı bir şekilde gerçekleştirilmesi sistem kartınıza zarar verebilir. Teknik servis bilgisi için bkz. *Kurulum Kılavuzu*.

İşlemci Isı Emicisini Çıkarma

- DİKKAT:** İşlemci için maksimum soğutma sağlamak üzere işlemci termal soğutma aksamının ısı aktarım alanlarına dokunmayın. Cildinizdeki yağlar, ısı yüzeylerinin termal gres ısı iletim kapasitesini düşürebilir.

- [Başlamadan Önce](#) bölümündeki yordamları izleyin.
- G/Ç kapağını çıkarın (bkz. [G/Ç Kapağının Çıkarılması](#)).
- Bilgisayar standını çıkarın (bkz. [Bilgisayar Standının Çıkarılması](#)).
- Optik sürücüyü çıkarın (bkz. [Optik Sürücüyü Çıkarma](#)).
- Dekoratif kapağı çıkarın (bkz. [Dekoratif Kapağın Çıkarılması](#)).
- Hoparlör kapağını çıkarın (bkz. [Hoparlör Kapağının Çıkarılması](#)).
- Ekran çerçevesini çıkarın (bkz. [Ekran Çerçevesini Çıkarma](#)).
- Arka kapağı çıkarın (bkz. [Arka Kapağın Çıkarılması](#)).
- G/Ç braketini çıkarın (bkz. [G/Ç Braketinin Çıkarılması](#)).
- Çeviriciyi çıkarın (bkz. [Çeviriciyi Çıkarma](#)).
- Sistem kartı koruyucusunu çıkarın (bkz. [Sistem Kartı Koruyucunun Çıkarılması](#)).
- Sıralı bir şekilde (işlemci ısı emicisi üzerinde gösterilen), işlemci ısı emicisini sistem kartına sabitleyen dört tutucu vidayı küçülen bir sırayla gevşetin.
- Dikkatlice işlemci ısı emicisini bilgisayardan ayırın.



1	tutucu vidalar (4)	2	işlemci ısı emicisi
---	--------------------	---	---------------------

İşlemci Isı Emicisini Yerine Takma

⚠ DİKKAT: İşlemci ısı emicisini yanlış hizalama sistem kartına ve işlemciye zarar verebilir.

🚫 NOT: Orijinal işlemci ve işlemci ısı emicisi birlikte takılıyorsa, orijinal termal gres yeniden kullanılabilir. İşlemci veya işlemci ısı emicisinden biri değiştiriliyorsa, ısı iletkenliğini sağlamak için sette bulunan termal gresi kullanın.

1. [Başlamadan Önce](#) bölümündeki yordamları izleyin.
2. İşlemci ısı emicisinin altından termal gresi temizleyin ve yeniden uygulayın.
3. İşlemci ısı emicisi üzerindeki dört tutucu vidayı sistem kartı üzerindeki vida delikleriyle hizalayın ve vidaları artan sıra ile sağlamlaştırın.
4. Sistem kartı koruyucusunu yerine takın (bkz. [Sistem Kartı Koruyucunun Takılması](#)).
5. Çeviriciyi takın (bkz. [Çeviriciyi Takma](#)).
6. G/Ç braketini yerine takın (bkz. [G/Ç Braketinin Takılması](#)).
7. Arka kapağı yerine takın (bkz. [Arka Kapağın Takılması](#)).
8. Ekran çerçevesini yerine takın (bkz. [Ekran Çerçevesini Yerine Takma](#)).
9. Hoparlör kapağını yerine takın (bkz. [Hoparlör Kapağının Takılması](#)).
10. Dekoratif kapağı yerine takın (bkz. [Dekoratif Kapağın Takılması](#)).
11. Optik sürücüyü yerine takın (bkz. [Optik Sürücüyü Yerine Takma](#)).
12. Bilgisayarın standını takın (bkz. [Bilgisayar Standının Takılması](#)).
13. G/Ç kapağını yerine takın (bkz. [G/Ç Kapağının yerine takılması](#)).

⚠ DİKKAT: Bilgisayarı çalıştırmadan önce tüm vidaları yerine takın ve bilgisayarın içine kaçmış vida kalmadığından emin olun. İçeride unutulmuş vida bilgisayara zarar verebilir.

14. Bilgisayarınızı ve aygıtları elektrik prizine bağlayın ve açın.

[İçerik Sayfasına Dön](#)

[İçerik Sayfasına Dön](#)

Isı Emici Fanlar

Dell™ Inspiron™ One 19 Servis El Kitabı

- [Isı Emici Fanların Çıkarılması](#)
- [Isı Emici Fanların Takılması](#)

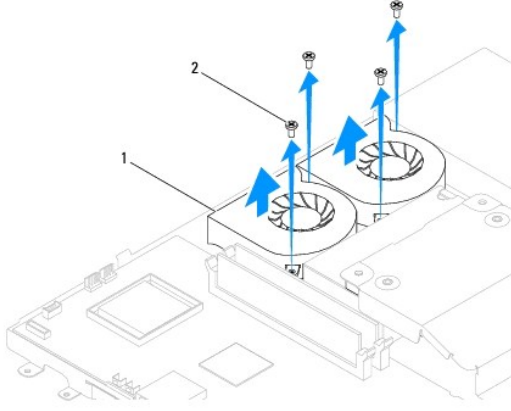
UYARI: Bilgisayarınızın içinde çalışmadan önce, bilgisayarınızla birlikte verilen güvenlik bilgilerini okuyun. Ek güvenlik en iyi uygulama bilgileri için www.dell.com/regulatory_compliance adresindeki Yasal Uygunluk Ana Sayfasına bakın.

DİKKAT: Yalnızca yetkili bir servis teknisyeni bilgisayarınızda onarım yapmalıdır. Dell™ tarafından yetkilendirilmemiş servislerden kaynaklanan zararlar garantinizin kapsamında değildir.

DİKKAT: Elektrostatik boşalmı önlemek için, bir bilek topraklama kayışı kullanarak ya da boyanmamış metal yüzeylere (bilgisayarınız üzerinde bulunan konektör gibi) sık sık dokunarak kendinizi topraklayın.

Isı Emici Fanların Çıkarılması

1. [Başlamadan Önce](#) bölümündeki yordamları izleyin.
2. G/Ç kapağını çıkarın (bkz. [G/C Kapağının Çıkarılması](#)).
3. Bilgisayar standını çıkarın (bkz. [Bilgisayar Standının Çıkarılması](#)).
4. Optik sürücüyü çıkarın (bkz. [Optik Sürücüyü Çıkarma](#)).
5. Dekoratif kapağı çıkarın (bkz. [Dekoratif Kapağın Çıkarılması](#)).
6. Hoparlör kapağını çıkarın (bkz. [Hoparlör Kapağının Çıkarılması](#)).
7. Ekran çerçevesini çıkarın (bkz. [Ekran Çerçevesini Çıkarma](#)).
8. Arka Kapağı çıkarın (bkz. [Arka Kapağın Çıkarılması](#)).
9. G/Ç braketini çıkarın (bkz. [G/C Braketinin Çıkarılması](#)).
10. Çeviriciyi çıkarın (bkz. [Çeviriciyi Çıkarma](#)).
11. Sistem kartı koruyucusunu çıkarın (bkz. [Sistem Kartı Koruyucunun Çıkarılması](#)).
12. İşlemci ısı emicisini çıkarın (bkz. [İşlemci Isı Emicisini Çıkarma](#)).
13. Isı emici fan kablolarını sistem kartı konektörlerinden ayırın. Isı emici fan konektörlerinin konumu hakkında daha fazla bilgi için, bkz. [Sistem Kartı Bileşenleri](#).
14. Isı emici fan kablolarının yönlendirmesini bir yere not edin ve ısı emici fan kablolarını kasa üzerindeki yönlendirme kılavuzlarından ayırın.
15. Isı emici fanları kasaya bağlayan dört vidayı çıkarın.
16. Isı emici fanları kasadan ayırın.



1	Isı emici fanlar (2)	2	vidalar (4)
---	----------------------	---	-------------

Isı Emici Fanların Takılması

1. [Başlamadan Önce](#) bölümündeki yordamları izleyin.
2. Isı emici fanların üzerindeki vida deliklerini kasanın üzerindeki vida delikleriyle aynı hizaya getirin. Isı emici fanları kasaya bağlayan dört vidayı yerine takın.
3. Isı emici fan kablolarını kasa üzerindeki yönlendirme kılavuzlarına yönlendirin.
4. Isı emici fan kablolarını sistem kartı üzerindeki konnektörlere bağlayın.
5. İşlemci ısı emicisini çıkarın (bkz. [İşlemci Isı Emicisini Yerine Takma](#)).
6. Sistem kartı koruyucusunu yerine takın (bkz. [Sistem Kartı Koruyucunun Takılması](#)).
7. Çeviriciyi takın (bkz. [Çeviriciyi Takma](#)).
8. G/Ç braketini yerine takın (bkz. [G/Ç Braketinin Takılması](#)).
9. Arka kapağı yerine takın (bkz. [Arka Kapağın Takılması](#)).
10. Ekran çerçevesini yerine takın (bkz. [Ekran Çerçevesini Yerine Takma](#)).
11. Hoparlör kapağını yerine takın (bkz. [Hoparlör Kapağının Takılması](#)).
12. Dekoratif kapağı yerine takın (bkz. [Dekoratif Kapağın Takılması](#)).
13. Optik sürücüyü yerine takın (bkz. [Optik Sürücüyü Yerine Takma](#)).
14. Bilgisayarın standını takın (bkz. [Bilgisayar Standının Takılması](#)).
15. G/Ç kapağını yerine takın (bkz. [G/Ç Kapağının yerine takılması](#)).

⚠ DİKKAT: Bilgisayarı çalıştırmadan önce tüm vidaları yerine takın ve bilgisayarın içine kaçmış vida kalmadığından emin olun. İçeride unutulmuş vida bilgisayara zarar verebilir.

16. Bilgisayarınızı ve aygıtları elektrik prizine bağlayın ve açın.

[İçerik Sayfasına Dön](#)

[İçerik Sayfasına Dön](#)

Çevirici

Dell™ Inspiron™ One 19 Servis El Kitabı

- [Çeviriciyi Çıkarma](#)
- [Çeviriciyi Takma](#)

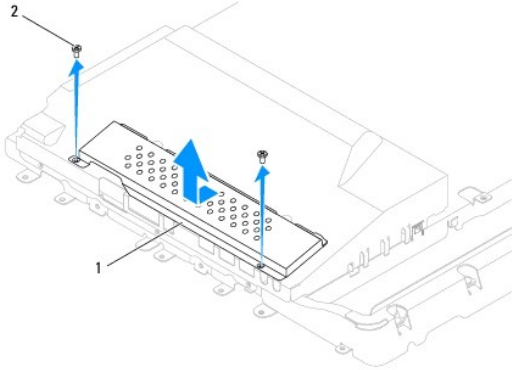
⚠ UYARI: Bilgisayarınızın içinde çalışmadan önce, bilgisayarınızla birlikte verilen güvenlik bilgilerini okuyun. Ek güvenlik en iyi uygulama bilgileri için www.dell.com/regulatory_compliance adresindeki Yasal Uygunluk Ana Sayfasına bakın.

⚠ DİKKAT: Yalnızca yetkili bir servis teknisyeni bilgisayarınızda onarım yapmalıdır. Dell™ tarafından yetkilendirilmemiş servislerden kaynaklanan zararlar garantinizin kapsamında değildir.

⚠ DİKKAT: Elektrostatik boşalmı önlemek için, bir bilek topraklama kayışı kullanarak ya da boyanmamış metal yüzeylere (bilgisayarınız üzerinde bulunan konnektör gibi) sık sık dokunarak kendinizi topraklayın.

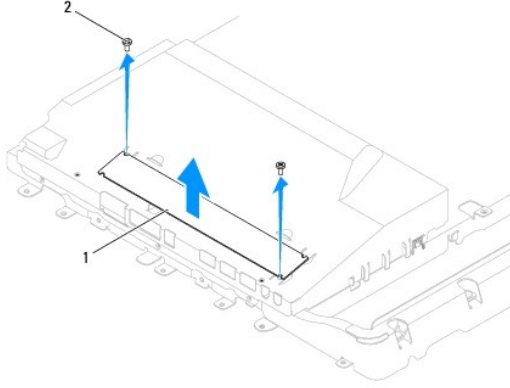
Çeviriciyi Çıkarma

1. [Başlamadan Önce](#) bölümündeki yordamları izleyin.
2. G/Ç kapağını çıkarın (bkz. [G/C Kapağının Çıkarılması](#)).
3. Bilgisayarın standını çıkarın (bkz. [Bilgisayar Standının Çıkarılması](#)).
4. Optik sürücüyü çıkarın (bkz. [Optik Sürücüyü Çıkarma](#)).
5. Dekoratif kapağı çıkarın (bkz. [Dekoratif Kapağın Çıkarılması](#)).
6. Hoparlör kapağını çıkarın (bkz. [Hoparlör Kapağının Çıkarılması](#)).
7. Ekran çerçevesini çıkarın (bkz. [Ekran Çerçevesini Çıkarma](#)).
8. Arka kapağı çıkarın (bkz. [Arka Kapağın Çıkarılması](#)).
9. Çevirici koruyucuyu sistem kartı koruyucusuna sabitleyen iki vidayı sökün.
10. Çevirici koruyucuyu bilgisayardan uzağa kaldırın.



1	çevirici koruyucu	2	vidalar (2)
---	-------------------	---	-------------

11. Çevirici kablosunu ve ekran kablolarını çevirici üzerindeki konnektörlerden ayırın.
12. Çeviriciyi sistem kartı koruyucuya sabitleyen iki vidayı sökün.
13. Çeviriciyi sistem kartı koruyucusundan dışarıya kaldırın.



1	çevirici	2	vidalar (2)
---	----------	---	-------------

Çeviriciyi Takma

1. [Bastamadan Önce](#) bölümündeki yordamları izleyin.
2. Çevirici üzerindeki vida deliklerini sistem kartı koruyucu üzerindeki vida delikleri ile hizalayın. Çeviriciyi sistem kartı koruyucuya sabitleyen iki vidayı yerine takın.
3. Çevirici kablosunu ve ekran kablolarını çevirici üzerindeki konnektörlere bağlayın.
4. Çevirici koruyucu üzerindeki tırnakları sistem kartı koruyucu üzerindeki yuvaların içinde doğru kaydırın. Çevirici koruyucuyu sistem kartı koruyucusuna sabitleyen iki vidayı yerine takın.
5. Arka kapağı yerine takın (bkz. [Arka Kapağın Takılması](#)).
6. Ekran çerçevesini yerine takın (bkz. [Ekran Çerçevesini Yerine Takma](#)).
7. Hoparlör kapağını takın (bkz. [Hoparlör Kapağının Takılması](#)).
8. Dekoratif kapağı takın (bkz. [Dekoratif Kapağın Takılması](#)).
9. Optik sürücüyü yerine takın (bkz. [Optik Sürücüyü Yerine Takma](#)).
10. Bilgisayarın standını takın (bkz. [Bilgisayar Standının Takılması](#)).
11. G/Ç kapağını yerine takın (bkz. [G/Ç Kapağının Yerine Takılması](#)).

⚠ DİKKAT: Bilgisayarı çalıştırmadan önce tüm vidaları yerine takın ve bilgisayarın içine kaçmış vida kalmadığından emin olun. İçeride unutulmuş vida bilgisayara zarar verebilir.

12. Bilgisayarınızı ve aygıtları elektrik prizine bağlayın ve açın.

[İçerik Savfasına Dön](#)

[İçerik Sayfasına Dön](#)

G/Ç Braketi

Dell™ Inspiron™ One 19 Servis El Kitabı

- [G/C Braketinin Çıkarılması](#)
- [G/C Braketinin Takılması](#)

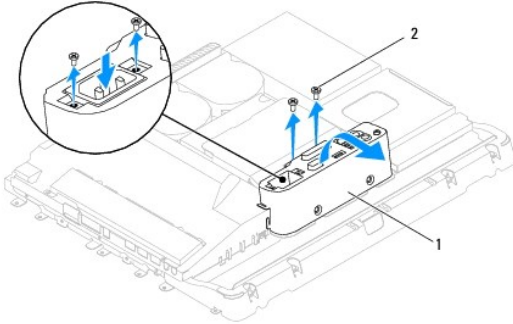
UYARI: Bilgisayarınızın içinde çalışmadan önce, bilgisayarınızla birlikte verilen güvenlik bilgilerini okuyun. Ek güvenlik en iyi uygulama bilgileri için www.dell.com/regulatory_compliance adresindeki Yasal Uygunluk Ana Sayfasına bakın.

DİKKAT: Yalnızca yetkili bir servis teknisyeni bilgisayarınızda onarım yapmalıdır. Dell™ tarafından yetkilendirilmemiş servislerden kaynaklanan zararlar garantinizin kapsamında değildir.

DİKKAT: Elektrostatik boşalmı önlemek için, bir bilek topraklama kayışı kullanarak ya da boyanmamış metal yüzeylere (bilgisayarınız üzerinde bulunan konnektör gibi) sık sık dokunarak kendinizi topraklayın.

G/Ç Braketinin Çıkarılması

- [Başlamadan Önce](#) bölümündeki yordamları izleyin.
- G/Ç kapağını çıkarın (bkz. [G/C Kapağının Çıkarılması](#)).
- Bilgisayarın standını çıkarın (bkz. [Bilgisayar Standının Çıkarılması](#)).
- Optik sürücüyü çıkarın (bkz. [Optik Sürücüyü Çıkarma](#)).
- Dekoratif kapağı çıkarın (bkz. [Dekoratif Kapağın Çıkarılması](#)).
- Hoparlör kapağını çıkarın (bkz. [Hoparlör Kapağının Çıkarılması](#)).
- Ekran çerçevesini çıkarın (bkz. [Ekran Çerçevesini Çıkarma](#)).
- Arka kapağı çıkarın (bkz. [Arka Kapağın Çıkarılması](#)).
- G/Ç braketini kasaya bağlayan dört vidayı çıkarın.
- G/Ç braketini sert bir şekilde çekmeden, G/Ç kartı kablo konnektörlerine erişebilmek için G/Ç braketini döndürün.
- G/Ç kartına bağlı olan tüm kabloları ayırın.
- G/Ç braketini kasadan uzak bir yere kaldırın.



1	G/Ç braketi	2	vidalar (4)
---	-------------	---	-------------

G/Ç Braketinin Takılması

- [Başlamadan Önce](#) bölümündeki yordamları izleyin.
- G/Ç kartına bağlı olan tüm kabloları bağlayın.

3. G/Ç braketini üzerindeki vida deliklerini kasanın üzerindeki vida delikleriyle aynı hizaya getirin. G/Ç braketini kasaya bağlayan dört vidayı takın.
4. Arka kapağı yerine takın (bkz. [Arka Kapağın Takılması](#)).
5. Ekran çerçevesini yerine takın (bkz. [Ekran Çerçevesini Yerine Takma](#)).
6. Hoparlör kapağını yerine takın (bkz. [Hoparlör Kapağının Takılması](#)).
7. Dekoratif kapağı yerine takın (bkz. [Dekoratif Kapağın Takılması](#)).
8. Optik sürücüyü yerine takın (bkz. [Optik Sürücüyü Yerine Takma](#)).
9. Bilgisayarın standını takın (bkz. [Bilgisayar Standının Takılması](#)).
10. G/Ç kapağını yerine takın (bkz. [G/Ç Kapağının yerine takılması](#)).

⚠ DİKKAT: Bilgisayarı çalıştırmadan önce tüm vidaları yerine takın ve bilgisayarın içine kaçmış vida kalmadığından emin olun. İçeride unutulmuş vida bilgisayara zarar verebilir.

11. Bilgisayarınızı ve aygıtları elektrik prizine bağlayın ve açın.

[İçerik Sayfasına Dön](#)

[Icerik Sayfasina Don](#)

G/Ç Kartı

Dell™ Inspiron™ One 19 Servis El Kitabı

- [G/C Kartının Çıkarılması](#)
- [G/C Kartının Takılması](#)

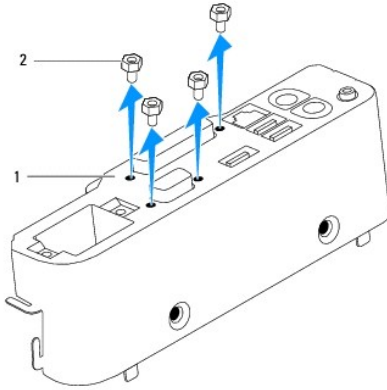
⚠ UYARI: Bilgisayarınızın içinde çalışmadan önce, bilgisayarınızla birlikte verilen güvenlik bilgilerini okuyun. Ek güvenlik en iyi uygulama bilgileri için www.dell.com/regulatory_compliance adresindeki Yasal Uygunluk Ana Sayfasına bakın.

⚠ DİKKAT: Yalnızca yetkili bir servis teknisyeni bilgisayarınızda onarım yapmalıdır. Dell™ tarafından yetkilendirilmemiş servislerden kaynaklanan zararlar garantinizin kapsamında değildir.

⚠ DİKKAT: Elektrostatik boşalımı önlemek için, bir bilek topraklama kayışı kullanarak ya da boyanmamış metal yüzeylere (bilgisayarınız üzerinde bulunan konnektör gibi) sık sık dokunarak kendinizi topraklayın.

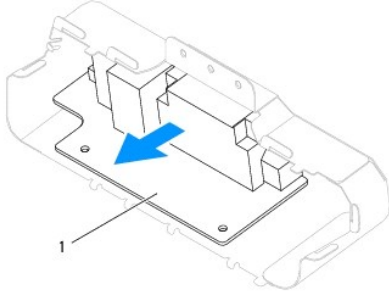
G/Ç Kartının Çıkarılması

1. [Başlamadan Önce](#) bölümündeki yordamları izleyin.
2. G/Ç kapağını çıkarın (bkz. [G/C Kapağının Çıkarılması](#)).
3. Bilgisayar standını çıkarın (bkz. [Bilgisayar Standının Çıkarılması](#)).
4. Optik sürücüyü çıkarın (bkz. [Optik Sürücüyü Çıkarma](#)).
5. Dekoratif kapağı çıkarın (bkz. [Dekoratif Kapağın Çıkarılması](#)).
6. Hoparlör kapağını çıkarın (bkz. [Hoparlör Kapağının Çıkarılması](#)).
7. Ekran çerçevesini çıkarın (bkz. [Ekran Çerçevesini Çıkarma](#)).
8. Arka Kapağı çıkarın (bkz. [Arka Kapağın Çıkarılması](#)).
9. G/Ç braketini çıkarın (bkz. [G/C Braketinin Çıkarılması](#)).
10. Altıgen somun anahtarı kullanarak, G/Ç kartını G/Ç braketine bağlayan dört vidayı çıkarın.



1	G/Ç braketi	2	vidalar (4)
---	-------------	---	-------------

11. G/Ç kartını bilgisayardan ayırın.



1	G/Ç kartı
---	-----------

G/Ç Kartının Takılması

1. [Başlamadan Önce](#) bölümündeki yordamları izleyin.
2. G/Ç kartı üzerindeki vida deliklerini G/Ç braketini üzerindeki vida delikleriyle hizalayın. G/Ç kartını G/Ç braketine sabitleyen dört vidayı yerine takın.
3. G/Ç braketini yerine takın (bkz. [G/C Braketinin Takılması](#)).
4. Arka kapağı yerine takın (bkz. [Arka Kapağın Takılması](#)).
5. Ekran çerçevesini yerine takın (bkz. [Ekran Çerçevesini Yerine Takma](#)).
6. Hoparlör kapağını yerine takın (bkz. [Hoparlör Kapağının Takılması](#)).
7. Dekoratif kapağı yerine takın (bkz. [Dekoratif Kapağın Takılması](#)).
8. Optik sürücüyü yerine takın (bkz. [Optik Sürücüyü Yerine Takma](#)).
9. Bilgisayarın standını takın (bkz. [Bilgisayar Standının Takılması](#)).
10. G/Ç kapağını yerine takın (bkz. [G/C Kapağının yerine takılması](#)).

⚠ DİKKAT: Bilgisayarı çalıştırmadan önce tüm vidaları yerine takın ve bilgisayarın içine kaçmış vida kalmadığından emin olun. İçeride unutulmuş vida bilgisayara zarar verebilir.

11. Bilgisayarınızı ve aygıtları elektrik prizine bağlayın ve açın.

[İçerik Sayfasına Dön](#)

[İçerik Sayfasına Dön](#)

G/Ç Kapağı

Dell™ Inspiron™ One 19 Servis El Kitabı

- [G/Ç Kapağının çıkarılması](#)
- [G/Ç Kapağının yerine takılması](#)

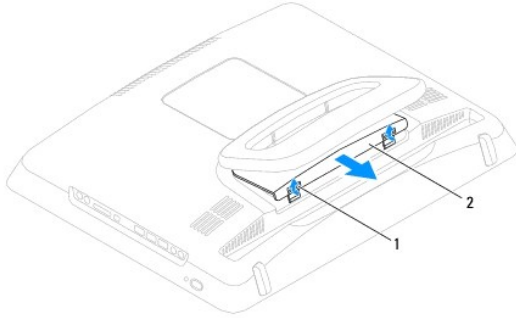
- ⚠ UYARI:** Bilgisayarınızın içinde çalışmadan önce, bilgisayarınızla birlikte verilen güvenlik bilgilerini okuyun. Ek güvenlik en iyi uygulama bilgileri için www.dell.com/regulatory_compliance adresindeki Yasal Uygunluk Ana Sayfasına bakın.
- ⚠ UYARI:** Elektrik çarpmalarına karşı korunmak için, G/Ç kapağı çıkarmadan önce bilgisayarınızın fişini elektrik prizinden çekin.
- ⚠ DİKKAT:** Yalnızca yetkili bir servis teknisyeni bilgisayarınızda onarım yapmalıdır. Dell™ tarafından yetkilendirilmemiş servislerden kaynaklanan zararlar garantinizin kapsamında değildir.
- ⚠ DİKKAT:** Elektrostatik boşalımı önlemek için, bir bilek topraklama kayışı kullanarak ya da boyanmamış metal yüzeylere (bilgisayarınız üzerinde bulunan konektör gibi) sık sık dokunarak kendinizi topraklayın.
- ⚠ DİKKAT:** Kapak çıkarıldığında sistemi desteklemek için yeterli alanın bulunduğundan emin olun; masaüstü alanından en az 30 cm (1 ft).

G/Ç Kapağının çıkarılması

1. [Başlamadan Önce](#) bölümündeki yordamları izleyin.

⚠ DİKKAT: Bilgisayarınızı açmadan önce ekranda herhangi bir çizilmeyi önlemek için bilgisayarınızı yumuşak bir bez üzerine veya temiz bir yüzeye koyduğunuzdan emin olun.

2. Bilgisayarınızı yüzü aşağı denk gelecek şekilde düz bir zemin üzerine yerleştirin.
3. G/Ç Kapağına ulaşmak için bilgisayar standını kaldırın.
4. Parmaklarınızı kullanarak, G/Ç kapağının altında bulunan iki sabitleme klipsine bastırın ve G/Kapağı üzerindeki mandalları arka kapak üzerindeki yuvalardan serbest bırakmak için G/Ç kapağını kaldırın.
5. G/Ç kapağını bilgisayardan dışarı çıkarın.



1	sabitleme klipsleri (2)	2	G/Ç kapağı
---	-------------------------	---	------------

G/Ç Kapağının yerine takılması

1. [Başlamadan Önce](#) bölümündeki yordamları izleyin.
2. G/Ç kapağı üzerindeki üç tırnağı arka kapak üzerindeki yuvalar ile hizalayın.
3. G/Ç kapağının altındaki iki sabitleme klipsine bastırın ve G/Ç kapağını sabitlemek için iki mandalı arka kapaktaki iki yuvaya doğru yavaşça genişletin.
4. Bilgisayarınızı ve aygıtları elektrik prize bağlayın ve açın.

[İçerik Sayfasına Dön](#)

[İçerik Sayfasına Dön](#)

Arka Metal Koruyucu

Dell™ Inspiron™ One 19 Servis El Kitabı

- [Arka Metal Koruyucunun Çıkarılması](#)
- [Arka Metal Koruyucunun Yerine Takılması](#)

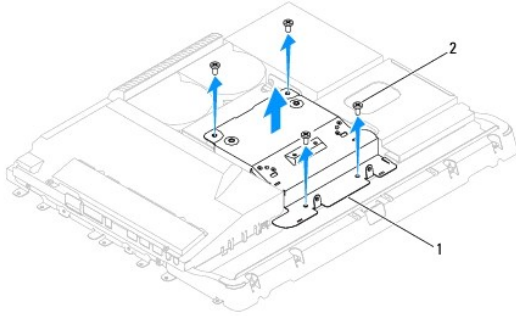
⚠ UYARI: Bilgisayarınızın içinde çalışmadan önce, bilgisayarınızla birlikte verilen güvenlik bilgilerini okuyun. Ek güvenlik en iyi uygulama bilgileri için www.dell.com/regulatory_compliance adresindeki Yasal Uygunluk Ana Sayfasına bakın.

⚠ DİKKAT: Yalnızca yetkili bir servis teknisyeni bilgisayarınızda onarım yapmalıdır. Dell™ tarafından yetkilendirilmemiş servislerden kaynaklanan zararlar garantinizin kapsamında değildir.

⚠ DİKKAT: Elektrostatik boşalmı önlemek için, bir bilek topraklama kayışı kullanarak ya da boyanmamış metal yüzeylere (bilgisayarınız üzerinde bulunan konektör gibi) sık sık dokunarak kendinizi topraklayın.

Arka Metal Koruyucunun Çıkarılması

1. [Başlamadan Önce](#) bölümündeki yordamları izleyin.
2. G/Ç kapağını çıkarın (bkz. [G/C Kapağının Çıkarılması](#)).
3. Bilgisayar standını çıkarın (bkz. [Bilgisayar Standının Çıkarılması](#)).
4. Optik sürücüyü çıkarın (bkz. [Optik Sürücüyü Çıkarma](#)).
5. Dekoratif kapağı çıkarın (bkz. [Dekoratif Kapağın Çıkarılması](#)).
6. Hoparlör kapağını çıkarın (bkz. [Hoparlör Kapağının Çıkarılması](#)).
7. Ekran çerçevesini çıkarın (bkz. [Ekran Çerçevesini Çıkarma](#)).
8. Arka kapağı çıkarın (bkz. [Arka Kapağın Çıkarılması](#)).
9. G/Ç braketini çıkarın (bkz. [G/C Braketinin Çıkarılması](#)).
10. Alüminyum folyo bantları arka metal koruyucudan çıkarın.
11. Arka metal koruyucuyu kasaya bağlayan dört vidayı çıkarın.
12. Arka metal koruyucuyu kasadan kaldırın.



1	arka metal koruyucu	2	vidalar (4)
---	---------------------	---	-------------

Arka Metal Koruyucunun Yerine Takılması

1. [Başlamadan Önce](#) bölümündeki yordamları izleyin.
2. Arka Metal Koruyucu üzerindeki vida deliklerini kasanın üzerindeki vida delikleriyle aynı hizaya getirin. Arka metal koruyucuyu kasaya bağlayan dört vidayı

yerine takın.

⚠ DİKKAT: Alüminyum folyo bantlar Elektro Manyetik Endüksiyon (EMI) koruması ve bileşenleri topraklamak için kullanılır. Arka metal koruyucuya zarar gelmesini önlemek için, arka metal koruyucuyu yerine taktıktan sonra alüminyum folyo bantları da taktığınızdan emin olun.

📌 NOT: Alüminyum folyo bantlar yeni arka metal koruyucu ile birlikte gönderilecektir.

3. Alüminyum folyo bantları arka metal koruyucuya takın.
4. G/Ç braketini yerine takın (bkz. [G/C Braketinin Takılması](#)).
5. Arka kapağı yerine takın (bkz. [Arka Kapağın Takılması](#)).
6. Ekran çerçevesini yerine takın (bkz. [Ekran Çerçevesini Yerine Takma](#)).
7. Hoparlör kapağını yerine takın (bkz. [Hoparlör Kapağının Takılması](#)).
8. Dekoratif kapağı yerine takın (bkz. [Dekoratif Kapağın Takılması](#)).
9. Optik sürücüyü yerine takın (bkz. [Optik Sürücüyü Yerine Takma](#)).
10. Bilgisayarın standını takın (bkz. [Bilgisayar Standının Takılması](#)).
11. G/Ç kapağını yerine takın (bkz. [G/C Kapağının yerine takılması](#)).

⚠ DİKKAT: Bilgisayarı çalıştırmadan önce tüm vidaları yerine takın ve bilgisayarın içine kaçmış vida kalmadığından emin olun. İçeride unutulmuş vida bilgisayara zarar verebilir.

12. Bilgisayarınızı ve aygıtları elektrik prizine bağlayın ve açın.

[İçerik Sayfasına Dön](#)

[İçerik Sayfasına Dön](#)

Bellek Modülü(leri)

Dell™ Inspiron™ One 19 Servis El Kitabı

- [Bellek Modüllerini Çıkarma](#)
- [Bellek Modüllerini Değiştirme](#)

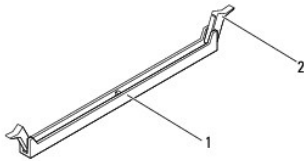
UYARI: Bilgisayarınızın içinde çalışmadan önce, bilgisayarınızla birlikte verilen güvenlik bilgilerini okuyun. Ek güvenlik en iyi uygulama bilgileri için www.dell.com/regulatory_compliance adresindeki Yasal Uygunluk Ana Sayfasına bakın.

DİKKAT: Yalnızca yetkili bir servis teknisyeni bilgisayarınızda onarım yapmalıdır. Dell™ tarafından yetkilendirilmemiş servislerden kaynaklanan zararlar garantisizdir.

DİKKAT: Elektrostatik boşalmı önlemek için, bir bilek topraklama kayışı kullanarak ya da boyanmamış metal yüzeylere (bilgisayarınız üzerinde bulunan konnektör gibi) sık sık dokunarak kendinizi topraklayın.

Bellek Modüllerini Çıkarma

1. [Başlamadan Önce](#) bölümündeki yordamları izleyin.
2. G/Ç kapağını çıkarın (bkz. [G/C Kapağının Çıkarılması](#)).
3. Bilgisayar standını çıkarın (bkz. [Bilgisayar Standının Çıkarılması](#)).
4. Optik sürücüyü çıkarın (bkz. [Optik Sürücüyü Çıkarma](#)).
5. Dekoratif kapağı çıkarın (bkz. [Dekoratif Kapağın Çıkarılması](#)).
6. Hoparlör kapağını çıkarın (bkz. [Hoparlör Kapağının Çıkarılması](#)).
7. Ekran çerçevesini çıkarın (bkz. [Ekran Çerçevesini Çıkarma](#)).
8. Arka kapağı çıkarın (bkz. [Arka Kapağın Çıkarılması](#)).
9. G/Ç braketini çıkarın (bkz. [G/C Braketinin Çıkarılması](#)).
10. Çeviriciyi çıkarın (bkz. [Çeviriciyi Çıkarma](#)).
11. Sistem kartı koruyucusunu çıkarın (bkz. [Sistem Kartı Koruyucunun Çıkarılması](#)).
12. Parmak uçlarınızı kullanarak, bellek modülü konnektörünün her iki ucundaki emniyet klipslerini bellek modülü çıkana kadar dikkatlice ayırın.



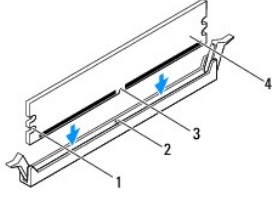
1	bellek modülü konnektörü	2	sabitleme klipsleri (2)
---	--------------------------	---	-------------------------

13. Bellek modülünü bellek modülü konnektöründen çıkarın.

Bellek Modüllerini Değiştirme

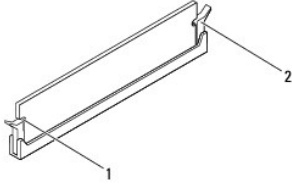
DİKKAT: Bellek modülü düzgün takılmamışsa bilgisayar önyüklemeye yapmayabilir.

1. [Başlamadan Önce](#) bölümündeki yordamları izleyin.
2. Bellek modülünün altındaki çentiği, bellek modülü konnektöründeki tırnakla aynı hizaya getirin.



1	kesikler (2)	2	tırnak
3	çentik	4	bellek modülü


3. Bellek modülü yerine tam olarak oturuncaya kadar bellek modülünü konektöre itin. Bellek modülünü doğru şekilde yerleştirirseniz, emniyet klipsleri bellek modülünün uçlarındaki kesiklere oturur.



1	kesikler (2)	2	sabitleme klipsi (yerine oturtulmuş)
---	--------------	---	--------------------------------------

4. Sistem kartı koruyucusunu yerine takın (bkz. [Sistem Kartı Koruyucunun Takılması](#)).
5. Çeviriciyi takın (bkz. [Çeviriciyi Takma](#)).
6. G/Ç braketini yerine takın (bkz. [G/C Braketinin Takılması](#)).
7. Arka kapağı yerine takın (bkz. [Arka Kapağın Takılması](#)).
8. Ekran çerçevesini yerine takın (bkz. [Ekran Çerçevesini Yerine Takma](#)).
9. Hoparlör kapağını yerine takın (bkz. [Hoparlör Kapağının Takılması](#)).
10. Dekoratif kapağı yerine takın (bkz. [Dekoratif Kapağın Takılması](#)).
11. Optik sürücüyü yerine takın (bkz. [Optik Sürücüyü Yerine Takma](#)).
12. Bilgisayarın standını takın (bkz. [Bilgisayar Standının Takılması](#)).
13. G/Ç kapağını yerine takın (bkz. [G/C Kapağının yerine takılması](#)).

⚠ DİKKAT: Bilgisayarı çalıştırmadan önce tüm vidaları yerine takın ve bilgisayarın içine kaçmış vida kalmadığından emin olun. İçeride unutulan vida bilgisayara zarar verebilir.

14. Bilgisayarınızı ve aygıtlarınızı elektrik prizlerine bağlayın ve açın.
15. Bellek boyutunun değiştiğini bildiren bir ileti görüldüğünde devam etmek için <F1> tuşuna basın.
16. Bilgisayarınızda oturma açın.
17. Belleğin düzgün takıldığını doğrulamak için **Başlat** düğmesi  → **Denetim Masası** → **Sistem**'i tıklayın.
18. Listelen bellek (RAM) miktarını kontrol edin.

[İçerik Sayfasına Dön](#)

Optik Sürücü

Dell™ Inspiron™ One 19 Servis El Kitabı

- [Optik Sürücüyü Çıkarma](#)
- [Optik Sürücüyü Yerine Takma](#)

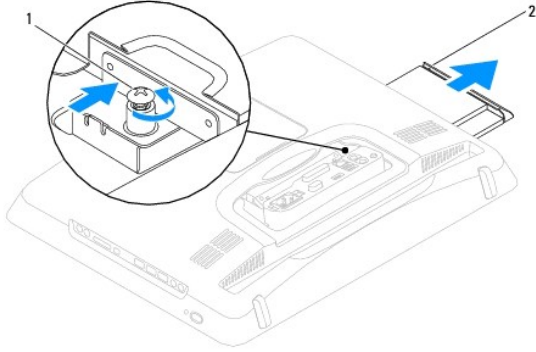
UYARI: Bilgisayarınızın içinde çalışmadan önce, bilgisayarınızla birlikte verilen güvenlik bilgilerini okuyun. Ek güvenlik en iyi uygulama bilgileri için www.dell.com/regulatory_compliance adresindeki Yasal Uygunluk Ana Sayfasına bakın.

DİKKAT: Yalnızca yetkili bir servis teknisyeni bilgisayarınızda onarım yapmalıdır. Dell™ tarafından yetkilendirilmemiş servislerden kaynaklanan zararlar garantinizin kapsamında değildir.

DİKKAT: Elektrostatik boşalımı önlemek için, bir bilek topraklama kayışı kullanarak ya da boyanmamış metal yüzeylere (bilgisayarınız üzerinde bulunan konektör gibi) sık sık dokunarak kendinizi topraklayın.

Optik Sürücüyü Çıkarma

1. [Başlamadan Önce](#) bölümündeki yordamları izleyin.
2. G/Ç kapağını çıkarın (bkz. [G/C Kapağının Çıkarılması](#)).
3. Bilgisayar standını çıkarın (bkz. [Bilgisayar Standının Çıkarılması](#)).
4. Optik sürücüyü bilgisayara sabitleyen vidayı çıkarın.
5. Optik sürücüyü optik sürücü yuvasından serbest bırakmak için optik sürücüyü itin.
6. Optik sürücüyü optik sürücü yuvasının dışına kaydırın.



1	vida	2	optik sürücü
---	------	---	--------------

Optik Sürücüyü Yerine Takma

1. [Başlamadan Önce](#) bölümündeki yordamları izleyin.
2. Optik sürücüyü optik sürücü yuvasına geri kaydırın.
3. Optik sürücüyü bilgisayara sabitleyen vidayı yerine takın.
4. Bilgisayarın standını takın (bkz. [Bilgisayar Standının Takılması](#)).
5. G/Ç kapağını yerine takın (bkz. [G/C Kapağının yerine takılması](#)).

DİKKAT: Bilgisayarı çalıştırmadan önce tüm vidaları yerine takın ve bilgisayarın içine kaçmış vida kalmadığından emin olun. İçeride unutulmuş vida bilgisayara zarar verebilir.

6. Bilgisayarınızı ve aygıtları elektrik prizine bağlayın ve açın.

[İçerik Sayfasına Dön](#)

[İçerik Sayfasına Dön](#)

İşlemci

Dell™ Inspiron™ One 19 Servis El Kitabı

- [İşlemciyi Çıkarma](#)
- [İşlemciyi Değiştirme](#)

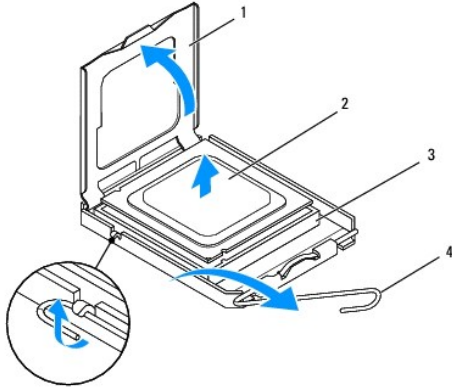
UYARI: Bilgisayarınızın içinde çalışmadan önce, bilgisayarınızla birlikte verilen güvenlik bilgilerini okuyun. Ek güvenlik en iyi uygulama bilgileri için www.dell.com/regulatory_compliance adresindeki Yasal Uygunluk Ana Sayfasına bakın.

DİKKAT: Yalnızca yetkili bir servis teknisyeni bilgisayarınızda onarım yapmalıdır. Dell™ tarafından yetkilendirilmemiş servislerden kaynaklanan zararlar garantinizin kapsamında değildir.

DİKKAT: Elektrostatik boşalımı önlemek için, bir bilek topraklama kayışı kullanarak ya da boyanmamış metal yüzeylere (bilgisayarınız üzerinde bulunan konnektör gibi) sık sık dokunarak kendinizi topraklayın.

İşlemciyi Çıkarma

1. [Başlamadan Önce](#) bölümündeki yordamları izleyin.
2. G/Ç kapağını çıkarın (bkz. [G/C Kapağının Çıkarılması](#)).
3. Bilgisayar standını çıkarın (bkz. [Bilgisayar Standının Çıkarılması](#)).
4. Optik sürücüyü çıkarın (bkz. [Optik Sürücüyü Çıkarma](#)).
5. Dekoratif kapağı çıkarın (bkz. [Dekoratif Kapağın Çıkarılması](#)).
6. Hoparlör kapağını çıkarın (bkz. [Hoparlör Kapağının Çıkarılması](#)).
7. Ekran çerçevesini çıkarın (bkz. [Ekran Çerçevesini Çıkarma](#)).
8. Arka kapağı çıkarın (bkz. [Arka Kapağın Çıkarılması](#)).
9. G/Ç braketini çıkarın (bkz. [G/C Braketinin Çıkarılması](#)).
10. Çeviriciyi çıkarın (bkz. [Çeviriciyi Çıkarma](#)).
11. Sistem kartı koruyucusunu çıkarın (bkz. [Sistem Kartı Koruyucunun Çıkarılması](#)).
12. İşlemci ısı emicisini çıkarın (bkz. [İşlemci Isı Emicisini Çıkarma](#)).
13. Tutucu tırnaktan serbest kalmasını sağlamak için serbest bırakma koluna bastırın ve aşağı ve dışarı doğru itin.
14. İşlemci kapağını açın.



1	İşlemci kapağı	2	İşlemci
---	----------------	---	---------

3	işlemci soketi	4	serbest bırakma kolu
---	----------------	---	----------------------

△ **DİKKAT:** İşlemciyi çıkarırken veya yerine yerleştirirken işlemci soketi içindeki pimlerin hiçbirine dokunmayın veya herhangi bir nesnenin işlemci soketindeki pimlerin üzerine düşmesine izin vermeyin.

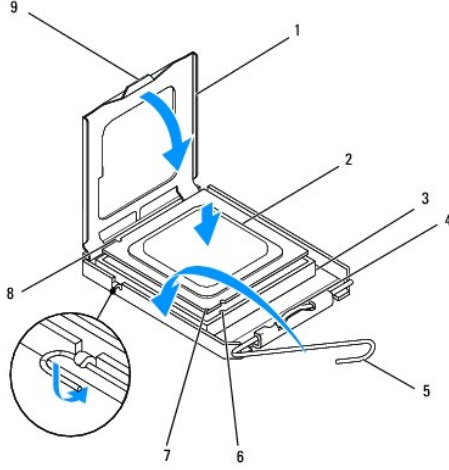
15. İşlemci soketten çıkarmak için işlemciyi kaldırın, güvenli ve sağlam bir yere koyun.

İşlemciyi Değiştirme

1. [Başlamadan Önce](#) bölümündeki yordamları izleyin.
2. Soketin yeni işlemciye hazır olması için serbest bırakma kolunu serbest konumda bırakın.

△ **DİKKAT:** Boyanmamış metal yüzeye veya bilgisayar standına dokunarak kendinizi topraklayın.

3. Yeni işlemciyi paketinden çıkarın.



1	işlemci kapağı	2	işlemci
3	işlemci soketi	4	merkez kapak mandalı
5	serbest bırakma kolu	6	ön hizalama çentiği
7	işlemci pim-1 işareti	8	arka hizalama çentiği
9	sekme		

4. İşlemci soketi üzerindeki serbest bırakma kolunun tamamen genişletilmiş olduğundan emin olun.

△ **DİKKAT:** Soket pinleri hassastır. Zarar vermemek için, işlemcinin soketle doğru bir şekilde hizalandığından emin olun ve işlemciyi takarken aşırı güç kullanmayın. Sistem kartındaki pinlere dokunmamaya ve bunları eğmemeye dikkat edin.

△ **DİKKAT:** İşlemciye kalıcı hasar vermektten kaçınmak için soket içinde işlemciyi doğru şekilde konumlandırılmasını.

5. İşlemci üzerindeki ön ve arka hizalama çentiklerini, işlemci soketi üzerindeki ön ve arka hizalama çentikleriyle alıştırın.
6. İşlemcinin ve işlemci soketinin pim-1 köşelerini hizalayın.
7. İşlemciyi, işlemci soketine hafifçe yerleştirin ve doğru şekilde konumlandırıldığından emin olun.
8. İşlemci, işlemci soketine tam olarak oturduğunda işlemci kapağını kapatın. İşlemci kapağı üzerindeki tırnağın, işlemci soketi üzerindeki merkez kapak mandalı altında konumlandırıldığından emin olun.

9. İşlemci soketi serbest bırakma kolunu işlemci soketine doğru döndürün ve işlemciyi sabitlemek için yerine oturtun.
10. Isı emicisinin altından termal gresi temizleyin.

△ **DİKKAT:** Yeni termal gres uyguladığınızdan emin olun. Yeni termal gres en uygun işlemci performansı için bir gereklilik olan yeterli termal birleştirmeyi sağlamak için önemlidir.

11. İşlemcinin üzerine gerektiği kadar yeni termal gres uygulayın.

△ **DİKKAT:** İşlemci ısı emicinin doğru ve güvenli bir şekilde takılmasına dikkat edin.

12. İşlemci ısı emicisini çıkarın (bkz. [İşlemci Isı Emicisini Yerine Takma](#)).
13. Sistem kartı koruyucusunu yerine takın (bkz. [Sistem Kartı Koruyucunun Takılması](#)).
14. Çeviriciyi takın (bkz. [Çeviriciyi Takma](#)).
15. G/Ç braketini yerine takın (bkz. [G/C Braketinin Takılması](#)).
16. Arka kapağı yerine takın (bkz. [Arka Kapağın Takılması](#)).
17. Ekran çerçevesini yerine takın (bkz. [Ekran Çerçevesini Yerine Takma](#)).
18. Hoparlör kapağını yerine takın (bkz. [Hoparlör Kapağının Takılması](#)).
19. Dekoratif kapağı yerine takın (bkz. [Dekoratif Kapağın Takılması](#)).
20. Optik sürücüyü yerine takın (bkz. [Optik Sürücüyü Yerine Takma](#)).
21. Bilgisayarın standını takın (bkz. [Bilgisayar Standının Takılması](#)).
22. G/Ç kapağını yerine takın (bkz. [G/C Kapağının yerine takılması](#)).

△ **DİKKAT:** Bilgisayarı çalıştırmadan önce tüm vidaları yerine takın ve bilgisayarın içine kaçmış vida kalmadığından emin olun. İçeride unutulmuş vida bilgisayara zarar verebilir.

23. Bilgisayarınızı ve aygıtlarınızı elektrik prizlerine bağlayın ve açın.

[İçerik Sayfasına Dön](#)

[İçerik Sayfasına Dön](#)

Güç Kaynağı

Dell™ Inspiron™ One 19 Servis El Kitabı

- [Güç Kaynağını Çıkarma](#)
- [Güç Kaynağını Değiştirme](#)

UYARI: Bilgisayarınızın içinde çalışmadan önce, bilgisayarınızla birlikte verilen güvenlik bilgilerini okuyun. Ek güvenlik en iyi uygulama bilgileri için www.dell.com/regulatory_compliance adresindeki Yasal Uygunluk Ana Sayfasına bakın.

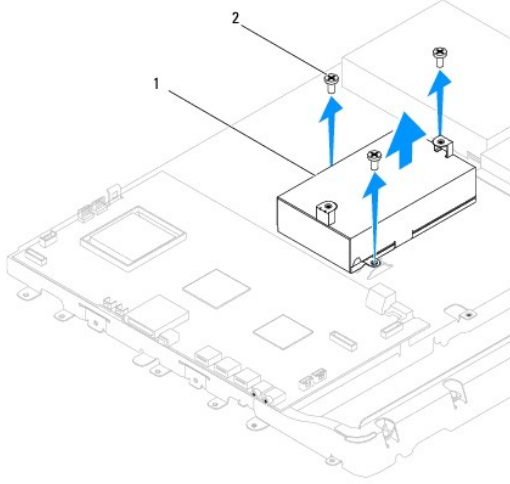
UYARI: Elektrik çarpması, dönen fanlardan yaralanma veya diğer beklenmedik yaralanma risklerine karşı korunmak için kapağı açmadan önce her zaman bilgisayarın fişini elektrik prizinden çıkarın.

DİKKAT: Yalnızca yetkili bir servis teknisyeni bilgisayarınızda onarım yapmalıdır. Dell™ tarafından yetkilendirilmemiş servislerden kaynaklanan zararlar garantinizin kapsamında değildir.

DİKKAT: Elektrostatik boşalmı önlemek için, bir bilek topraklama kayışı kullanarak ya da boyanmamış metal yüzeylere (bilgisayarınız üzerinde bulunan konektör gibi) sık sık dokunarak kendinizi topraklayın.

Güç Kaynağını Çıkarma

- [Başlamadan Önce](#) bölümündeki yordamları izleyin.
- G/Ç kapağını çıkarın (bkz. [G/C Kapağının Çıkarılması](#)).
- Bilgisayar standını çıkarın (bkz. [Bilgisayar Standının Çıkarılması](#)).
- Optik sürücüyü çıkarın (bkz. [Optik Sürücüyü Çıkarma](#)).
- Dekoratif kapağı çıkarın (bkz. [Dekoratif Kapağın Çıkarılması](#)).
- Hoparlör kapağını çıkarın (bkz. [Hoparlör Kapağının Çıkarılması](#)).
- Ekran çerçevesini çıkarın (bkz. [Ekran Çerçevesini Çıkarma](#)).
- Arka kapağı çıkarın (bkz. [Arka Kapağın Çıkarılması](#)).
- G/Ç braketini çıkarın (bkz. [G/C Braketinin Çıkarılması](#)).
- Arka metal koruyucuyu çıkarın (bkz. [Arka Metal Koruyucunun Çıkarılması](#)).
- Çeviriciyi çıkarın (bkz. [Çeviriciyi Çıkarma](#)).
- Sistem kartı koruyucusunu çıkarın (bkz. [Sistem Kartı Koruyucunun Çıkarılması](#)).
- İşlemci ısı emicisini çıkarın (bkz. [İşlemci Isı Emicisini Çıkarma](#)).
- Isı emici fanları çıkarın (bkz. [Isı Emici Fanların Çıkarılması](#)).
- Güç kaynağı kablосunu sistem kartı üzerindeki konektörden (PWR_CN1) çıkarın. Güç kaynağı konektörünün konumu hakkında daha fazla bilgi için, bkz. [Sistem Kartı Bileşenleri](#).
- Güç kaynağı kablo yönlendirmenizi bir yere not edin ve onu kasadan çıkarın.
- Güç kaynağını kasaya bağlayan üç vidayı sökün.
- Güç kaynağını güvenli bir yere yerleştirin.



1	güç kaynağı	2	vidalar (3)
---	-------------	---	-------------

Güç Kaynağını Deęiřtirme

1. [Bařlamadan Önce](#) bölümündeki yordamları izleyin.
2. Güç kaynađını kasaya bađlayan üç vidayı yerine takın.
3. Güç kaynađı kablosunu yönlendirin ve sistem kartı üzerindeki (PWR_CN1) konnektöre bađlayın.
4. Isı emici fanları yerine takın (bkz. [Isı Emici Fanların Takılması](#)).
5. İşlemci ısı emicisini çıkarın (bkz. [İşlemci Isı Emicisini Yerine Takma](#)).
6. Sistem kartı koruyucusunu yerine takın (bkz. [Sistem Kartı Koruyucunun Takılması](#)).
7. Çeviriciyi takın (bkz. [Çeviriciyi Takma](#)).
8. Arka metal koruyucuyu yerine takın (bkz. [Arka Metal Koruyucunun Yerine Takılması](#)).
9. G/Ç braketini yerine takın (bkz. [G/Ç Braketinin Takılması](#)).
10. Arka kapađı yerine takın (bkz. [Arka Kapađın Takılması](#)).
11. Ekran çerçevesini yerine takın (bkz. [Ekran Çerçevesini Yerine Takma](#)).
12. Hoparlör kapađını yerine takın (bkz. [Hoparlör Kapađının Takılması](#)).
13. Dekoratif kapađı yerine takın (bkz. [Dekoratif Kapađın Takılması](#)).
14. Optik sürücüyü yerine takın (bkz. [Optik Sürücüyü Yerine Takma](#)).
15. Bilgisayarın standını takın (bkz. [Bilgisayar Standının Takılması](#)).
16. G/Ç kapađını yerine takın (bkz. [G/Ç Kapađının yerine takılması](#)).

⚠ DİKKAT: Bilgisayarı **çalıştırmadan önce tüm vidaları** yerine takın ve bilgisayarın **içine kaçmış vida kalmadığından** emin olun. **İçeride unutulmuş vidadan** bilgisayara zarar verebilir.

17. Bilgisayarınızı ve aygıtları elektrik prizine bađlayın ve açın.

[İçerik Sayfasına Dön](#)

Sistem Kartı Fanı

Dell™ Inspiron™ One 19 Servis El Kitabı

- [Sistem Kartı Fanının Çıkarılması](#)
- [Sistem Kartı Fanının Takılması](#)

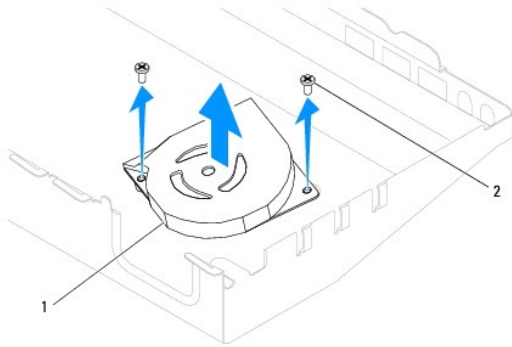
UYARI: Bilgisayarınızın içinde çalışmadan önce, bilgisayarınızla birlikte verilen güvenlik bilgilerini okuyun. Ek güvenlik en iyi uygulama bilgileri için www.dell.com/regulatory_compliance adresindeki Yasal Uygunluk Ana Sayfasına bakın.

DİKKAT: Yalnızca yetkili bir servis teknisyeni bilgisayarınızda onarım yapmalıdır. Dell™ tarafından yetkilendirilmemiş servislerden kaynaklanan zararlar garantinizin kapsamında değildir.

DİKKAT: Elektrostatik boşalımı önlemek için, bir bilek topraklama kayışı kullanarak ya da boyanmamış metal yüzeylere (bilgisayarınız üzerinde bulunan konektör gibi) sık sık dokunarak kendinizi topraklayın.

Sistem Kartı Fanının Çıkarılması

- [Başlamadan Önce](#) bölümündeki yordamları izleyin.
- G/Ç kapağını çıkarın (bkz. [G/C Kapağının Çıkarılması](#)).
- Bilgisayar standını çıkarın (bkz. [Bilgisayar Standının Çıkarılması](#)).
- Optik sürücüyü çıkarın (bkz. [Optik Sürücüyü Çıkarma](#)).
- Dekoratif kapağı çıkarın (bkz. [Dekoratif Kapağın Çıkarılması](#)).
- Hoparlör kapağını çıkarın (bkz. [Hoparlör Kapağının Çıkarılması](#)).
- Ekran çerçevesini çıkarın (bkz. [Ekran Çerçevesini Çıkarma](#)).
- Arka kapağı çıkarın (bkz. [Arka Kapağın Çıkarılması](#)).
- G/Ç braketini çıkarın (bkz. [G/C Braketinin Çıkarılması](#)).
- Çeviriciyi çıkarın (bkz. [Çeviriciyi Çıkarma](#)).
- Sistem kartı koruyucusunu çıkarın (bkz. [Sistem Kartı Koruyucunun Çıkarılması](#)).
- Sistem kartı koruyucuyu ters çevirin.
- Sistem kartı fanını sistem kartı koruyucuya sabitleyen iki vidayı sökün.
- Sistem kartı fanını sistem kartı koruyucudan ayırın.



1	sistem kartı fanı	2	vidalar (2)
---	-------------------	---	-------------

Sistem Kartı Fanının Takılması

1. [Başlamadan Önce](#) bölümündeki yordamları izleyin.
2. Sistem kartı fanı üzerindeki vida deliklerini sistem kartı koruyucu üzerindeki vida delikleriyle hizalayın.
3. Sistem kartı fanını sistem kartı koruyucuya sabitleyen iki vidayı yerine takın.
4. Sistem kartı koruyucuyu ters çevirin.
5. Sistem kartı koruyucusunu yerine takın (bkz. [Sistem Kartı Koruyucunun Takılması](#)).
6. Çeviriciyi takın (bkz. [Çeviriciyi Takma](#)).
7. G/Ç braketini yerine takın (bkz. [G/C Braketinin Takılması](#)).
8. Arka kapağı yerine takın (bkz. [Arka Kapağın Takılması](#)).
9. Ekran çerçevesini yerine takın (bkz. [Ekran Çerçevesini Yerine Takma](#)).
10. Hoparlör kapağını yerine takın (bkz. [Hoparlör Kapağının Takılması](#)).
11. Dekoratif kapağı yerine takın (bkz. [Dekoratif Kapağın Takılması](#)).
12. Optik sürücüyü yerine takın (bkz. [Optik Sürücüyü Yerine Takma](#)).
13. Bilgisayarın standını takın (bkz. [Bilgisayar Standının Takılması](#)).
14. G/Ç kapağını yerine takın (bkz. [G/C Kapağının yerine takılması](#)).

⚠ **DİKKAT:** Bilgisayarı çalıştırmadan önce tüm vidaları yerine takın ve bilgisayarın içine kaçmış vida kalmadığından emin olun. İçeride unutulmuş vida bilgisayara zarar verebilir.

15. Bilgisayarınızı ve aygıtları elektrik prizine bağlayın ve açın.

[İçerik Sayfasına Dön](#)

[İçerik Sayfasına Dön](#)

Sistem Kartı Koruyucu

Dell™ Inspiron™ One 19 Servis El Kitabı

- [Sistem Kartı Koruyucunun Çıkarılması](#)
- [Sistem Kartı Koruyucunun Takılması](#)

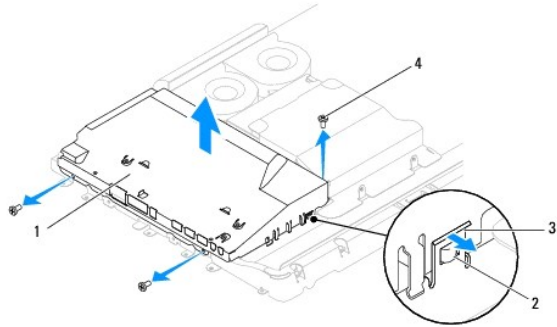
UYARI: Bilgisayarınızın içinde çalışmadan önce, bilgisayarınızla birlikte verilen güvenlik bilgilerini okuyun. Ek güvenlik en iyi uygulama bilgileri için www.dell.com/regulatory_compliance adresindeki Yasal Uygunluk Ana Sayfasına bakın.

DİKKAT: Yalnızca yetkili bir servis teknisyeni bilgisayarınızda onarım yapmalıdır. Dell™ tarafından yetkilendirilmemiş servislerden kaynaklanan zararlar garantinizin kapsamında değildir.

DİKKAT: Elektrostatik boşalımı önlemek için, bir bilek topraklama kayışı kullanarak ya da boyanmamış metal yüzeylere (bilgisayarınız üzerinde bulunan konektör gibi) sık sık dokunarak kendinizi topraklayın.

Sistem Kartı Koruyucunun Çıkarılması

- [Başlamadan Önce](#) bölümündeki yordamları izleyin.
- G/Ç kapağını çıkarın (bkz. [G/C Kapağının Çıkarılması](#)).
- Bilgisayar standını çıkarın (bkz. [Bilgisayar Standının Çıkarılması](#)).
- Optik sürücüyü çıkarın (bkz. [Optik Sürücüyü Çıkarma](#)).
- Dekoratif kapağı çıkarın (bkz. [Dekoratif Kapağın Çıkarılması](#)).
- Hoparlör kapağını çıkarın (bkz. [Hoparlör Kapağının Çıkarılması](#)).
- Ekran çerçevesini çıkarın (bkz. [Ekran Çerçevesini Çıkarma](#)).
- Arka kapağı çıkarın (bkz. [Arka Kapağın Çıkarılması](#)).
- G/Ç braketini çıkarın (bkz. [G/C Braketinin Çıkarılması](#)).
- Çeviriciyi çıkarın (bkz. [Çeviriciyi Çıkarma](#)).
- Sistem kartı koruyucuyu kasaya bağlayan üç vidayı çıkarın.
- Sistem kartı koruyucu üzerindeki tırnakları sabitleyen sabitleme klipsleri serbest bırakarak sistem kartı koruyucuyu çıkarın.
- Sistem kartı koruyucuyu kasadan çıkarın.



1	sistem kartı koruyucu	2	tırnaklar (2)
3	sabitleme klipsleri (2)	4	vidalar (3)

Sistem Kartı Koruyucunun Takılması

1. [Başlamadan Önce](#) bölümündeki yordamları izleyin.
2. Sistem kartı koruyucu üzerindeki tırnakları sabitleyen sabitleme klipslerini kullanarak sistem kartı koruyucuyu yerine takın.
3. Sistem kartı koruyucuyu kasaya bağlayan üç vidayı yerine takın.
4. Çeviriciyi takın (bkz. [Çeviriciyi Takma](#)).
5. G/Ç braketini yerine takın (bkz. [G/Ç Braketinin Takılması](#)).
6. Arka kapağı yerine takın (bkz. [Arka Kapağın Takılması](#)).
7. Ekran çerçevesini yerine takın (bkz. [Ekran Çerçevesini Yerine Takma](#)).
8. Hoparlör kapağını yerine takın (bkz. [Hoparlör Kapağının Takılması](#)).
9. Dekoratif kapağı yerine takın (bkz. [Dekoratif Kapağın Takılması](#)).
10. Optik sürücüyü yerine takın (bkz. [Optik Sürücüyü Yerine Takma](#)).
11. Bilgisayarın standını takın (bkz. [Bilgisayar Standının Takılması](#)).
12. G/Ç kapağını yerine takın (bkz. [G/Ç Kapağının yerine takılması](#)).

△ **DİKKAT:** Bilgisayarı çalıştırmadan önce tüm vidaları yerine takın ve bilgisayarın içine kaçmış vida kalmadığından emin olun. İçeride unutulmuş vida bilgisayara zarar verebilir.

13. Bilgisayarınızı ve aygıtları elektrik prizine bağlayın ve açın.

[İçerik Sayfasına Dön](#)

Hoparlörler

Dell™ Inspiron™ One 19 Servis El Kitabı

- [Hoparlörleri Çıkarma](#)
- [Hoparlörleri Yerine Takma](#)

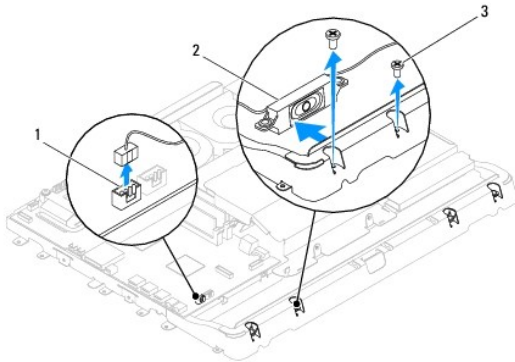
UYARI: Bilgisayarınızın içinde çalışmadan önce, bilgisayarınızla birlikte verilen güvenlik bilgilerini okuyun. Ek güvenlik en iyi uygulama bilgileri için www.dell.com/regulatory_compliance adresindeki Yasal Uygunluk Ana Sayfasına bakın.

DİKKAT: Yalnızca yetkili bir servis teknisyeni bilgisayarınızda onarım yapmalıdır. Dell™ tarafından yetkilendirilmemiş servislerden kaynaklanan zararlar garantinizin kapsamında değildir.

DİKKAT: Elektrostatik boşalımı önlemek için, bir bilek topraklama kayışı kullanarak ya da boyanmamış metal yüzeylere (bilgisayarınız üzerinde bulunan konnektör gibi) sık sık dokunarak kendinizi topraklayın.

Hoparlörleri Çıkarma

1. [Başlamadan Önce](#) bölümündeki yordamları izleyin.
 2. G/Ç kapağını çıkarın (bkz. [G/C Kapağının Çıkarılması](#)).
 3. Bilgisayar standını çıkarın (bkz. [Bilgisayar Standının Çıkarılması](#)).
 4. Optik sürücüyü çıkarın (bkz. [Optik Sürücüyü Çıkarma](#)).
 5. Dekoratif kapağı çıkarın (bkz. [Dekoratif Kapağın Çıkarılması](#)).
 6. Hoparlör kapağını çıkarın (bkz. [Hoparlör Kapağının Çıkarılması](#)).
 7. Ekran çerçevesini çıkarın (bkz. [Ekran Çerçevesini Çıkarma](#)).
 8. Arka Kapağı çıkarın (bkz. [Arka Kapağın Çıkarılması](#)).
 9. G/Ç braketini çıkarın (bkz. [G/C Braketinin Çıkarılması](#)).
 10. Çeviriciyi çıkarın (bkz. [Çeviriciyi Çıkarma](#)).
 11. Sistem kartı koruyucusunu çıkarın (bkz. [Sistem Kartı Koruyucunun Çıkarılması](#)).
 12. Hoparlör kablosunu sistem kartındaki konnektörden (SPKR1) çıkarın. Hoparlör konnektörünün konumu hakkında daha fazla bilgi için, bkz. [Sistem Kartı Bileşenleri](#).
 13. Hoparlörleri kasaya sabitleyen dört vidayı (her hoparlör için iki) çıkarın.
- NOT:** Kabloları çıkarmadan önce kablo yönlendirmesini not edin.
14. Hoparlörleri kasadan çıkarın.



1	hoparlör kablosu konnektörü	2	hoparlörler (2)
---	-----------------------------	---	-----------------

Hoparlörleri Yerine Takma

1. [Baslamadan Önce](#) bölümündeki yordamları izleyin.
2. Hoparlör kablosunu yerleştirdikleri yerden geçirin.
3. Sistem kartındaki konnektöre (SPKR1) hoparlör kablosunu takın. Hoparlör konnektörünün konumu hakkında daha fazla bilgi için, bkz. [Sistem Kartı Bileşenleri](#).
4. Hoparlörleri kasaya sabitleyen dört vidayı (her hoparlör için iki) yerine takın.
5. Sistem kartı koruyucusunu yerine takın (bkz. [Sistem Kartı Koruyucunun Takılması](#)).
6. Çeviriciyi takın (bkz. [Çeviriciyi Takma](#)).
7. G/Ç braketini yerine takın (bkz. [G/C Braketinin Takılması](#)).
8. Arka kapağı yerine takın (bkz. [Arka Kapağın Takılması](#)).
9. Ekran çerçevesini yerine takın (bkz. [Ekran Çerçevesini Yerine Takma](#)).
10. Hoparlör kapağını yerine takın (bkz. [Hoparlör Kapağının Takılması](#)).
11. Dekoratif kapağı yerine takın (bkz. [Dekoratif Kapağın Takılması](#)).
12. Optik sürücüyü yerine takın (bkz. [Optik Sürücüyü Yerine Takma](#)).
13. Bilgisayarın standını takın (bkz. [Bilgisayar Standının Takılması](#)).
14. G/Ç kapağını yerine takın (bkz. [G/C Kapağının yerine takılması](#)).

⚠ DİKKAT: Bilgisayarı çalıştırmadan önce tüm vidaları yerine takın ve bilgisayarın içine kaçmış vida kalmadığından emin olun. İçeride unutulmuş vida bilgisayara zarar verebilir.

15. Bilgisayarınızı ve aygıtları elektrik prizine bağlayın ve açın.

[İçerik Sayfasına Dön](#)

[İçerik Sayfasına Dön](#)

Bilgisayar Standı

Dell™ Inspiron™ One 19 Servis El Kitabı

- [Bilgisayar Standının Çıkarılması](#)
- [Bilgisayar Standının Takılması](#)

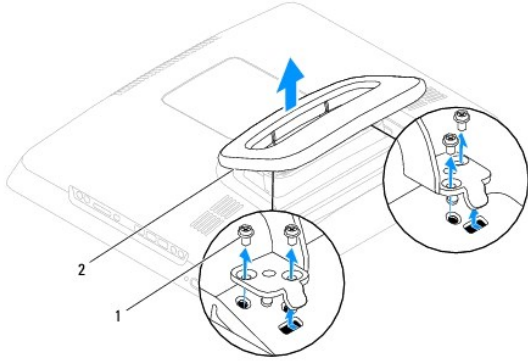
UYARI: Bilgisayarınızın içinde çalışmadan önce, bilgisayarınızla birlikte verilen güvenlik bilgilerini okuyun. Ek güvenlik en iyi uygulama bilgileri için www.dell.com/regulatory_compliance adresindeki Yasal Uygunluk Ana Sayfasına bakın.

DİKKAT: Yalnızca yetkili bir servis teknisyeni bilgisayarınızda onarım yapmalıdır. Dell™ tarafından yetkilendirilmemiş servislerden kaynaklanan zararlar garantinizin kapsamında değildir.

DİKKAT: Elektrostatik boşalmı önlemek için, bir bilek topraklama kayışı kullanarak ya da boyanmamış metal yüzeylere (bilgisayarınız üzerinde bulunan konektör gibi) sık sık dokunarak kendinizi topraklayın.

Bilgisayar Standının Çıkarılması

1. [Başlamadan Önce](#) bölümündeki yordamları izleyin.
2. G/Ç kapağını çıkarın (bkz. [G/C Kapağının çıkarılması](#)).
3. Bilgisayar standını bilgisayara sabitleyen dört vidayı sökün.
4. Bilgisayar standını bilgisayardan ayırın.



1	vidalar (4)	2	bilgisayar standı
---	-------------	---	-------------------

Bilgisayar Standının Takılması

1. [Başlamadan Önce](#) bölümündeki yordamları izleyin.
2. Bilgisayar standı üzerindeki vida deliklerini bilgisayar üzerindeki vida delikleriyle hizalayın.
3. Bilgisayar standını bilgisayara sabitleyen dört vidayı yerine takın.
4. G/Ç kapağını yerine takın (bkz. [G/C Kapağının yerine takılması](#)).

DİKKAT: Bilgisayarı çalıştırmadan önce tüm vidaları yerine takın ve bilgisayarın içine kaçmış vida kalmadığından emin olun. İçeride unutulmuş vida bilgisayara zarar verebilir.

5. Bilgisayarınızı ve aygıtları elektrik prizine bağlayın ve açın.

[İçerik Sayfasına Dön](#)

[İçerik Sayfasına Dön](#)

Sistem Kartı

Dell™ Inspiron™ One 19 Servis El Kitabı

- [Sistem Kartını Çıkarma](#)
- [Sistem Kartını Yerine Takma](#)
- [BIOS'a Servis Etiketini Girme](#)

⚠ UYARI: Bilgisayarınızın içinde çalışmadan önce, bilgisayarınızla birlikte verilen güvenlik bilgilerini okuyun. Ek güvenlik en iyi uygulama bilgileri için www.dell.com/regulatory_compliance adresindeki Yasal Uygunluk Ana Sayfasına bakın.

⚠ DİKKAT: Yalnızca yetkili bir servis teknisyeni bilgisayarınızda onarım yapmalıdır. Dell™ tarafından yetkilendirilmemiş servislerden kaynaklanan zararlar garantinizin kapsamında değildir.

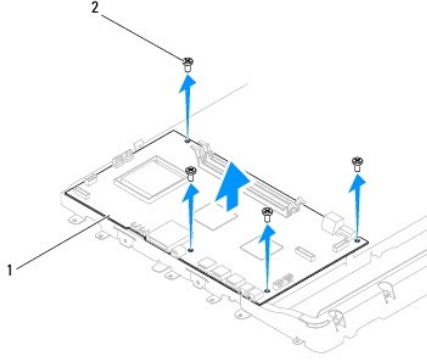
⚠ DİKKAT: Elektrostatik boşalımı önlemek için, bir bilek topraklama kayışı kullanarak ya da boyanmamış metal yüzeylere (bilgisayarınız üzerinde bulunan konektör gibi) sık sık dokunarak kendinizi topraklayın.

⚠ DİKKAT: Bileşenleri ve kartları kenarlarından tutun; pim ve bağlantılara dokunmaktan kaçının.

Sistem kartının BIOS yongası, bilgisayarın üzerindeki barkot etiketinde de görünür olan Servis Etiketini içerir. Yedek sistem kartı kiti, Servis Etiketini değiştirilen sistem kartına aktarmak için bir yardımcı program sağlayan bir CD içermektedir.

Sistem Kartını Çıkarma

1. [Başlamadan Önce](#) bölümündeki yordamları izleyin.
2. G/Ç kapağını çıkarın (bkz. [G/Ç Kapağının Çıkarılması](#)).
3. Bilgisayar standını çıkarın (bkz. [Bilgisayar Standının Çıkarılması](#)).
4. Optik sürücüyü çıkarın (bkz. [Optik Sürücüyü Çıkarma](#)).
5. Dekoratif kapağı çıkarın (bkz. [Dekoratif Kapağın Çıkarılması](#)).
6. Hoparlör kapağını çıkarın (bkz. [Hoparlör Kapağının Çıkarılması](#)).
7. Ekran çerçevesini çıkarın (bkz. [Ekran Çerçevesini Çıkarma](#)).
8. Arka kapağı çıkarın (bkz. [Arka Kapağın Çıkarılması](#)).
9. G/Ç braketini çıkarın (bkz. [G/Ç Braketinin Çıkarılması](#)).
10. Arka metal koruyucuyu çıkarın (bkz. [Arka Metal Koruyucunun Çıkarılması](#)).
11. Çeviriciyi çıkarın (bkz. [Çeviriciyi Çıkarma](#)).
12. Sistem kartı koruyucusunu çıkarın (bkz. [Sistem Kartı Koruyucunun Çıkarılması](#)).
13. Bellek modüllerini çıkarın (bkz. [Bellek Modüllerini Çıkarma](#)).
14. Mini Kartı çıkarın (bkz. [Mini Kartı Çıkarma](#)).
15. Düğme pili çıkarın (bkz. [Düğme Pili Çıkarma](#)).
16. İşlemci ısı emicisini çıkarın (bkz. [İşlemci Isı Emicisini Çıkarma](#)).
17. İşlemciyi çıkarın (bkz. [İşlemciyi Çıkarma](#)).
18. **⚠ NOT:** Kabloları sistem kartından çıkarmadan önce kablo yönlendirmesini not edin.
18. Sistem kartına bağlı tüm kabloları çıkarın.
19. Sistem kartını kasaya bağlayan dört vidayı çıkarın.
20. Sistem kartını dikkatlice kasadan ayırın.




1	sistem kartı	2	vidalar (4)
---	--------------	---	-------------

Sistem Kartını Yerine Takma

1. [Başlamadan Önce](#) bölümündeki yordamları izleyin.
2. Sistem kartındaki vida deliklerini kasanın üzerindeki vida delikleriyle hizalayın.
3. Sistem kartını kasaya bağlayan dört vidayı takın.
4. Tüm kabloları sistem kartına bağlayın.
5. İşlemciyi takın (bkz. [İşlemciyi Değiştirme](#)).
6. İşlemci ısı emicisini çıkarın (bkz. [İşlemci Isı Emicisini Yerine Takma](#)).
7. Düğme pilli yerine takın (bkz. [Düğme Pili Değiştirme](#)).
8. Mini Kartı yerine takın (bkz. [Mini Kartı Değiştirme](#)).
9. Bellek modüllerini yerine takın (bkz. [Bellek Modüllerini Değiştirme](#)).
10. Sistem kartı koruyucusunu yerine takın (bkz. [Sistem Kartı Koruyucunun Takılması](#)).
11. Çeviriciyi takın (bkz. [Çeviriciyi Takma](#)).
12. Arka metal koruyucuyu yerine takın (bkz. [Arka Metal Koruyucunun Yerine Takılması](#)).
13. G/Ç braketini yerine takın (bkz. [G/Ç Braketinin Takılması](#)).
14. Arka kapağı yerine takın (bkz. [Arka Kapağın Takılması](#)).
15. Ekran çerçevesini yerine takın (bkz. [Ekran Çerçevesini Yerine Takma](#)).
16. Hoparlör kapağını yerine takın (bkz. [Hoparlör Kapağının Takılması](#)).
17. Dekoratif kapağı yerine takın (bkz. [Dekoratif Kapağın Takılması](#)).
18. Optik sürücüyü yerine takın (bkz. [Optik Sürücüyü Yerine Takma](#)).
19. Bilgisayarın standını takın (bkz. [Bilgisayar Standının Takılması](#)).
20. G/Ç kapağını yerine takın (bkz. [G/Ç Kapağının yerine takılması](#)).

⚠ DİKKAT: Bilgisayarı çalıştırmadan önce tüm vidaları yerine takın ve bilgisayarın içine kaçmış vida kalmadığından emin olun. İçeride unutulmuş vida bilgisayara zarar verebilir.

21. Bilgisayarı açın.

 **NOT:** Sistem kartını yerine taktıktan sonra, yeni sistem kartının BIOS'una bilgisayarın Servis Etiketini girin.

22. Servis Etiketini Girin (bkz. [BIOS'a Servis Etiketini Girme](#)).

BIOS'a Servis Etiketini Girme

1. Bilgisayarı açın.
 2. Sistem kurulumu programına girmek için POST işlemi sırasında <F2> tuşuna basın.
 3. Güvenlik sekmesine gidin ve **Servis Etiket Ayarı** alanına servis etiketini girin.
-

[İçerik Sayfasına Dön](#)

[İçerik Sayfasına Dön](#)

Sistem Kurulumu Yardımcı Programı

Dell™ Inspiron™ One 19 Servis El Kitabı

- [Genel Bakış](#)
- [Unutulan Parolaları ve CMOS Ayarlarını Sıfırlama](#)
- [BIOS'u Sıfırlama](#)

Genel Bakış

Sistem kurulumu yardımcı programını şunları yapmak için kullanın:

- Bilgisayarınıza herhangi bir donanım ekledikten veya bir donanımı değiştirdikten ya da çıkardıktan sonra sistem yapılandırma bilgilerini değiştirmek için
- Kullanıcı parolası gibi kullanıcı tarafından belirlenebilen bir seçeneği ayarlamak veya değiştirmek için
- Geçerli bellek miktarını okumak veya takılı sabit sürücü türünü ayarlamak için

⚠ DİKKAT: Uzman bir bilgisayar kullanıcısı değilseniz, bu program ayarlarını değiştirmeyin. Bazı değişiklikler bilgisayarınızın doğru çalışmamasına neden olabilir.

📌 NOT: Sistem kurulumunu değiştirmeden önce, ileride kullanmak üzere sistem kurulumu ekran bilgilerini bir yere not etmeniz önerilir.

Sistem Kurulumu Yardımcı Programı

- Bilgisayarınızı açın (veya yeniden başlatın).
- DELL™ logosu görüntüldüğünde, F2 isteminin görünmesini bekleyin ve sonra hemen <F2>'ye basın.

📌 NOT: F2 istemi klavyenin başlatılmış olduğunu belirtir. Bu istem çok hızlı bir şekilde görünebilir, bu nedenle görünmesini dikkatle bekleyin ve sonra <F2> tuşuna basın. İstenmeden önce <F2> tuşuna basarsanız, bu tuş vuruşu kaybedilir. Fazla uzun süre beklediyseniz ve işletim sistemi logosu görünürse, Microsoft® Windows® masaüstünü görene kadar bekleyin. Bu durumda bilgisayarınızı kapatın (bkz. [Bilgisayarı Kapatma](#)) ve yeniden deneyin.

System Setup Ekranları

Sistem kurulum ekranında bilgisayarınız için geçerli veya değiştirilebilir yapılandırma bilgileri görüntülenir. Ekrandaki bilgiler üç alana bölünmüştür: **kurulum ögesi**, etkin yardım ekranı ve **tuş fonksiyonları**.

Kurulum Ögesi — Bu alan sistem kurulum penceresinin sol tarafında görünür. Bu alan bilgisayarınızın yapılandırmasını tanımlayan takılı donanım, güç tasarrufu ve güvenlik özellikleri gibi özelliklerini listeleyen kaydırılabilir bir listedir. Yukarı ve aşağı ok tuşlarını kullanarak listeyi yukarı veya aşağı kaydırın. Bir seçenek olarak vurgulandığında, Help Screen (Yardım Ekranı) o seçenek ve kullanılabilir ayarları hakkında daha fazla bilgi gösterir.	Help Screen (Yardım Ekranı) — Bu alan system setup penceresinin sağında görünür ve Setup Item (Kurulum Ögesi) içinde listelenen her bir seçenek hakkında bilgiler içerir. Bu alanda bilgisayarınız hakkında bilgiler görüntüleyebilir ve geçerli ayarlarınızda değişiklikler yapabilirsiniz. Bir seçeneği vurgulamak için yukarı ok ve aşağı ok tuşlarına basın. İlgili seçimi etkinleştirmek için <Enter> tuşuna basın ve Setup Item (Kurulum Ögesi) ekranına dönün. NOT: Setup Item (Kurulum Ögesi) içerisinde listelenen tüm ayarlar değiştirilemez.
Key Functions (Tuş Fonksiyonları) — Bu alan Help Screen (Yardım Ekranı) altında görünür ve etkin sistem kurulumu alanındaki tuşları ve onların işlevlerini listeler.	

System Setup Seçenekleri

📌 NOT: Bilgisayarınıza ve takılı aygıtlara bağlı olarak, bu bölümde listelenen öğeler tam olarak listelenen şekilde görünebilir veya görünmeyebilir.

System Info (Sistem Bilgileri)	
System (Sistem)	Sistem adını görüntüler
BIOS Version (BIOS Sürümü)	BIOS sürüm numarasını gösterir
Service Tag (Servis Etiketli)	Servis etiketi olduğunda bilgisayarın servis etiketini gösterir
Processor Type (İşlemci Türü)	İşlemci bilgisini gösterir
L2 Cache (L2 Önbellek)	İşlemci L2 önbelleği boyutunu gösterir
Installed Memory (Takılı Bellek)	Kullanılabilir bellek miktarını MB olarak gösterir.

Memory Speed (Bellek Hızı)	Bellek hızını MHz olarak gösterir.
Memory Channel Mode (Bellek Kanal Modu)	Belleğin tek kanalda mı yoksa çift kanalda mı olduğunu gösterir
Memory Type (Bellek Türü)	Takılı bellek türünü belirtir.
Main (Ana)	
Service Tag Setting (Servis Etiketini Ayarı)	Servis etiketi olduğunda bilgisayarın servis etiketini gösterir Servis etiketi olmadığında servis etiketini elle girmek için bir alan görüntüler
System Time (Sistem Saati)	Geçerli saati ss:mm:ssn biçiminde gösterir
System Date (Sistem Tarihi)	Geçerli tarihi aa:gg:yy biçiminde gösterir
SATA-0	SATA 0 konnektörüne bağlı SATA sürücülerini gösterir
SATA-1	SATA 1 konnektörüne bağlı SATA sürücülerini gösterir
SATA-2	SATA 2 konnektörüne bağlı SATA sürücülerini gösterir
Halt on Error (Durdurma Hatası)	Etkin veya Devre Dışı (Varsayılan: Etkin)
Keyboard Errors (Klavye Hataları)	Rapor ayarlandığında klavye hatalarını görüntüler Varsayılan: Rapor
Fan Errors (Fan Hataları)	Rapor ayarlandığında fan hatalarını görüntüler Varsayılan: Rapor
Advanced (Gelişmiş)	
CPU Information (CPU Bilgileri)	1 Maks CPUID Değer Sınırı-Etkin veya Devre dışı (Varsayılan: Devre Dışı) 1 Devre Dışı Biti Yürütme - Etkin veya Devre Dışı (Varsayılan: Etkin)
Tümleşik Grafik Yapılandırması	1 Grafik Adaptörünü Başlat-PEG/PCI 1 Video Bellek Boyutu-32 MB 1 DVMT Mod Seçimi-DVMT Modu 1 DVMT/FIXED Bellek-256 MB
Integrated Peripherals Configuration (Tümleşik Çevre Birimleri Yapılandırması)	1 ATA/IDE yapılandırması-Devre Dışı: Uyumlu; Geliştirilmiş (Varsayılan: Geliştirilmiş) 1 USB Fonksiyonları-Etkin veya Devre Dışı (Varsayılan: Etkin) 1 USB Depolama Fonksiyonu-Etkin veya Devre Dışı (Varsayılan: Etkin) 1 Ses Denetleyicisi-Etkin veya Devre Dışı (Varsayılan: Etkin) 1 Kablosuz LAN-Etkin veya Devre Dışı (Varsayılan: Etkin) 1 Tümleşik NIC-Etkin veya Devre Dışı (Varsayılan: Etkin) 1 LAN Boot ROM-Etkin veya Devre Dışı (Varsayılan: Devre Dışı) 1 1394/Kart Okuyucu-Etkin veya Devre Dışı (Varsayılan: Etkin) 1 Yerleşik Seri Bağlantı Noktası-3F8/IRQ4 1 Yerleşik Seri Bağlantı Noktası-378/IRQ7 1 Paralel Bağlantı Noktası Modu-SPP
Bootup Num Lock (Önyüklemede Num Lock)	ON (Açık) veya OFF (Kapalı) (Varsayılan: Açık)
Quick Boot (Hızlı Önyükleme)	Etkin veya Devre Dışı (Varsayılan: Etkin)
Güç Yönetimi Özellikleri	
Suspend Mode (Askıya alma modu)	Askıya alma türünü belirtir. Varsayılan: S3
USB Wakeup From S3 (USB Uyanması S3'ten)	Etkin veya Devre Dışı (Varsayılan: Etkin)
Restore on AC Power Loss (AC Güç Kaybında Geri Yükle)	Kapalı; Açık veya Son (Varsayılan: Kapalı)
Low Power Mode (Düşük Güç Modu)	Etkin veya Devre Dışı (Varsayılan: Devre Dışı)
Resume On LAN (LAN Kaldığı Yerden Devam)	Etkin veya Devre Dışı (Varsayılan: Devre Dışı)
Resume On RTC Alarm (RTC Alarmı Kaldığı Yerden Devam)	Bir uyanma olayı oluşturmak için RTC Etkin veya Devre Dışı (Varsayılan: Devre Dışı)
Security (Güvenlik)	
Unlock Setup Status (Kurulum Durumunun Kilidini Aç)	Açık
Supervisor Password (Yönetici Parolası)	Kurulu yönetici parolasının durumu.
User Password (Kullanıcı Parolası)	Kurulu kullanıcı parolasının durumu.
Change Supervisor Password (Yönetici Parolasını Değiştir)	İstenen Yönetici Parolasını ayarlanmasını sağlar.
Change User Password (Kullanıcı Parolasını Değiştir)	İstenen kullanıcı parolasını ayarlanmasını sağlar
Boot Menu Security (Önyükleme Menüsü Güvenliği)	Etkin veya Devre Dışı (Varsayılan: Devre Dışı)

Boot (Başlatma)	
1st Boot Device (1. Önyükeme Aygıtı)	Kullanılabilir aygıtlardaki önyükeme sırasını belirtir Çıkarılabilir: SATA; USB; CD/DVD; Ağ; Devre Dışı (Varsayılan: Çıkarılabilir)
2nd Boot Device (2. Önyükeme Aygıtı)	Kullanılabilir aygıtlardaki önyükeme sırasını belirtir Çıkarılabilir: SATA; USB; CD/DVD; Ağ; Devre Dışı (Varsayılan: SATA)
3rd Boot Device (3. Önyükeme Aygıtı)	Kullanılabilir aygıtlardaki önyükeme sırasını belirtir Çıkarılabilir: USB; USB; CD/DVD; Ağ; Devre Dışı (Varsayılan: USB)
4th Boot Device (4. Önyükeme Aygıtı)	Kullanılabilir aygıtlardaki önyükeme sırasını belirtir Çıkarılabilir: SATA; USB; CD/DVD; Ağ; Devre Dışı (Varsayılan: CD/DVD)
5th Boot Device (5. Önyükeme Aygıtı)	Kullanılabilir aygıtlardaki önyükeme sırasını belirtir Çıkarılabilir: SATA; USB; CD/DVD; Ağ; Devre Dışı (Varsayılan: Ağ)
Removable Drives (Çıkarılabilir Sürücüler)	Kullanılabilir çıkarılabilir disklerdeki önyükeme aygıtı önceliğini belirtir
Hard Disk Drives (Sabit Disk Sürücüler)	Kullanılabilir sabit disklerdeki önyükeme aygıtı önceliğini belirtir
USB Drives (USB Sürücüler)	USB sürücülerindeki önyükeme aygıtı önceliğini belirtir
CD/DVD Drives (CD/DVD Sürücüler)	Kullanılabilir CD/DVD sürücülerindeki önyükeme aygıtı önceliğini belirtir
Network Drives (Ağ Sürücüler)	Kullanılabilir ağ sürücülerindeki önyükeme aygıtı önceliğini belirtir
Exit (Çıkış)	
Exit Options (Çıkış Seçenekleri)	Şunlar için seçenekler sağlar Save Changes and Exit (Değişiklikleri Kaydet ve Çık) , Discard Changes and Exit (Değişiklikleri Kaydetmeden Çık) ve Load Default Setting (Varsayılan Ayarları Yükle)

Boot Sequence (Önyükeme Sırası)

Bu özellik aygıtlar için önyükeme sırasını değiştirmenizi sağlar.

Boot Options (Önyükeme Seçenekleri)

- Hard Drive (Sabit Sürücü)** — Bilgisayar birincil sabit sürücünden önyüklemeye çalışır. Sürücüde işletim sistemi yoksa, bilgisayar bir hata mesajı oluşturur.
- CD/DVD Drive (CD/DVD Sürücü)** — Bilgisayar CD sürücünden önyüklemeye çalışır. Sürücüde CD/DVD yoksa veya CD/DVD'de işletim sistemi yoksa, bilgisayar bir hata mesajı oluşturur.
- USB Flash Device (USB Flash Aygıtı)** — Bellek aygıtını bir USB portuna takın ve bilgisayarı yeniden başlatın. Ekranın sağ alt köşesinde F12 = Boot Menu (Önyükeme Menüsü) görüldüğünde <F12> tuşuna basın. BIOS aygıtı algılar ve USB flash seçeneğini önyükeme menüsüne ekler.

NOT: USB aygıtından önyükeme yapmak için aygıtın önyükenebilir olması gerekir. Aygıtınızın önyükenebilir olduğundan emin olmak için aygıt belgelerini okuyun.

Geçerli Önyükeme için Önyükeme Sırasını Değiştirme

Örneğin *Drivers and Utilities* ortamında Dell Diagnostics'i çalıştırmak amacıyla CD/DVD sürücüsünden önyükeme yapma üzere geçerli önyükeme sırasını değiştirmek için bu özelliği kullanabilirsiniz. Tanılama testleri tamamlandıktan sonra, önceki önyükeme sırası geri yüklenir.

- Bir USB aygıtından önyükeme yapacaksanız USB aygıtını bir USB konnektörüne bağlayın.
- Bilgisayarınızı açın (veya yeniden başlatın).
- Ekranın alt üst köşesinde F2 = Setup (Kurulum) F12 = Boot Menu (Önyükeme Menüsü) görüldüğünde <F12> tuşuna basın.

Fazla uzun bir süre beklediyseniz ve işletim sistemi logosu görünürse, Microsoft Windows masaüstünü görene kadar bekleyin. Ardından bilgisayarınızı kapatın ve yeniden deneyin.

Mevcut tüm önyükeme aygıtlarını listeleen **Boot Device Menu (Önyükeme Aygıtı Menüsü)** görünür.

- Boot Device Menu (Önyükeme Aygıtı Menüsü)** ögesinde önyükeme yapmak istediğiniz aygıtı seçin.

Örneğin bir USB bellek anahtarından önyükeme yapılacaksa, **USB Flash Device (USB Flash Aygıtı)** seçeneğini işaretleyin ve <Enter> tuşuna basın.

NOT: USB aygıtından önyükeme yapmak için aygıtın önyükenebilir olması gerekir. Aygıtınızın önyükenebilir olduğundan emin olmak için aygıt dokümanını kontrol edin.

Gelecekteki Önyüklemeler için Önyükeme Sırasını Değiştirme

1. Sistem kurulumu yardımcı programına girin (bkz. [Sistem Kurulumu Yardımcı Programı](#)).
2. **Boot (Önyükleme)** menü seçeneğini işaretlemek için ok tuşlarını kullanın ve menüye erişmek için <Enter> tuşuna basın.
NOT: Eski haline döndürebilmek için geçerli önyükleme sırasını not edin.
3. Aygıt listesinde ilerlemek için yukarı ya da aşağı ok tuşlarına basın.
4. Aygıtın önyükleme önceliğini değiştirmek için artı (+) veya eksi (-) tuşlarına basın.

Unutulan Parolaları ve CMOS Ayarlarını Sıfırlama

UYARI: Bu bölümdeki yordamları gerçekleştirmeye başlamadan önce, bilgisayarınızla birlikte gelen güvenlik bilgilerini izleyin.

UYARI: CMOS ayarını sıfırlamak için bilgisayarın elektrik prizinden çıkarılması gerekir.

DİKKAT: Yalnızca yetkili bir servis teknisyeni bilgisayarınızda onarım yapmalıdır. Dell™ tarafından yetkilendirilmemiş servislerden kaynaklanan zararlar garantinizin kapsamında değildir.

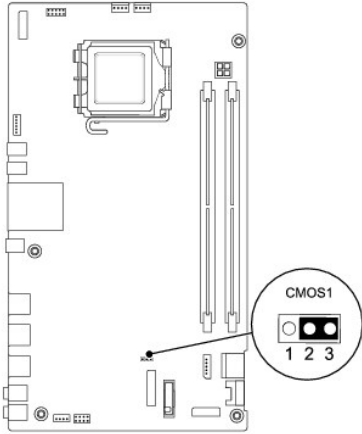
DİKKAT: Elektrostatik boşalmı önlemek için, bir bilek topraklama kayışı kullanarak ya da boyanmamış metal yüzeylere (bilgisayarınız üzerinde bulunan konektör gibi) sık sık dokunarak kendinizi topraklayın.

DİKKAT: CMOS ayarlarını sıfırlamak aynı zamanda parolayı da sıfırlayacaktır.

1. [Başlamadan Önce](#) bölümündeki yordamları izleyin.

NOT: CMOS ayarını sıfırlamak için bilgisayarın elektrik prizinden çıkarılması gerekir.

2. Sistem kartı koruyucusunu çıkarın (bkz. [Sistem Kartı Koruyucunun Çıkarılması](#)).
3. Sistem kartındaki 3 pimli CMOS konektörünü (CMOS1) bulun (bkz. [Sistem Kartı Bileşenleri](#)).
4. 2 pimli anahtar fişini 2 ve 3 pimlerinden çıkarın ve 1 ve 2 pimlerine takın.



5. CMOS ayarının temizlenmesi için yaklaşık beş saniye bekleyin.
6. 2 pimli atlama teli prizini 1 ve 2 pimlerinden çıkarın ve 2 ve 3 pimlerine takın.
7. Sistem kartı koruyucusunu yerine takın (bkz. [Sistem Kartı Koruyucunun Takılması](#)).

DİKKAT: Bilgisayarı çalıştırmadan önce tüm vidaları yerine takın ve bilgisayarın içine kaçmış vida kalmadığından emin olun. İçeride unutulan vida bilgisayara zarar verebilir.

8. Bilgisayarınızı ve aygıtları elektrik prizine bağlayın ve bunları açın.

BIOS'u Sıfırlama

1. Bilgisayarı açın.
 2. support.dell.com adresindeki Dell Destek web sitesine gidin.
 3. **Drivers & Downloads**→ **Select Model** (Sürücüler & Yüklemeler → Model Seç) öğelerini tıklayın.
 4. **Select Your Product Family** (Ürün Ailenizi Seçin) listesinden ürün tipini seçin.
 5. **Select Your Product Line** (Ürün Grubunuzu Seçin) listesinden ürününüzün markasını seçin.
 6. **Select Your Product Model** (Ürün Modelinizi Seçin) listesinden ürününüzün model numarasını seçin.
-  **NOT:** Farklı bir model seçtiyseniz ve baştan başlamak istiyorsanız, menünün sağ üst köşesinden **Start Over** (Yeniden Başla) düğmesini tıklayın.
7. **Confirm** (Onayla) düğmesini tıklayın.
 8. Ekranda bir sonuç listesi belirir. **BIOS** öğesini Tıklatın.
 9. En son BIOS dosyasını yüklemek için **Download Now** (Şimdi Yükle) öğesini tıklayın. **File Download** (Dosya Yükleme) penceresi açılır.
 10. Masaüstündeki dosyayı kaydetmek için **Save** (Kaydet) öğesini tıklayın. Dosya masaüstünüze yüklenir.
 11. **Download Complete** (Yükleme Tamamlandı) penceresi görünürse **Close** (Kapat) seçeneğini tıklayın. Dosya simgesi masaüstünüzde görünür ve yüklenen BIOS güncelleştirme dosyasıyla aynı ada sahiptir.
 12. Masaüstündeki dosya simgesini çift tıklayın ve ekrandaki yordamları izleyin.

[İçerik Sayfasına Dön](#)

[İçerik Sayfasına Dön](#)

Teknik Özelliklere Genel Bakış

Dell™ Inspiron™ One 19 Servis El Kitabı

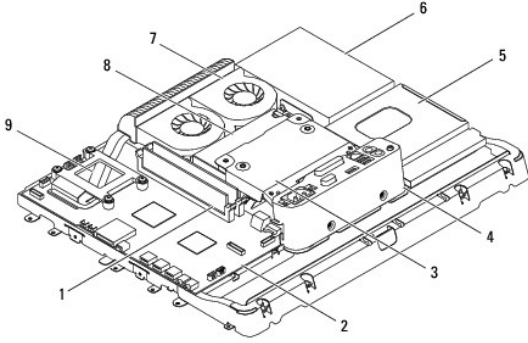
- [Inspiron One'nizin İç Görünüşü](#)
- [Sistem Kartı Bileşenleri](#)

UYARI: Bilgisayarınızın içinde çalışmadan önce, bilgisayarınızla birlikte verilen güvenlik bilgilerini okuyun. Ek güvenlik en iyi uygulama bilgileri için www.dell.com/regulatory_compliance adresindeki Yasal Uygunluk Ana Sayfasına bakın.

DİKKAT: Yalnızca yetkili bir servis teknisyeni bilgisayarınızda onarım yapmalıdır. Dell™ tarafından yetkilendirilmemiş servislerden kaynaklanan zararlar garantinizin kapsamında değildir.

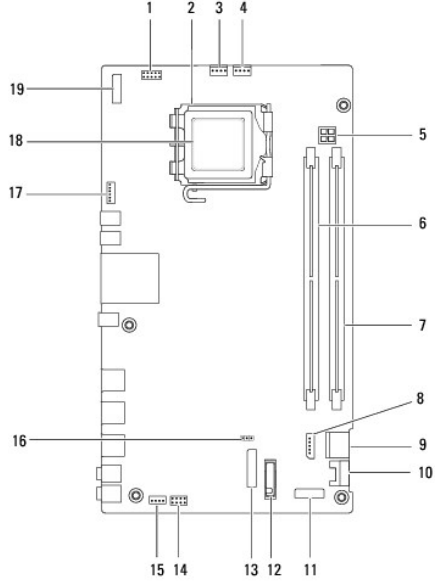
DİKKAT: Elektrostatik boşalımı önlemek için, bir bilek topraklama kayışı kullanarak ya da boyanmamış metal yüzeylere (bilgisayarınız üzerinde bulunan konektör gibi) sık sık dokunarak kendinizi topraklayın.

Inspiron One'nizin İç Görünüşü



1	bellek modülleri	2	sistem kartı
3	arka metal koruyucu	4	G/Ç braket
5	optik sürücü koruyucu	6	sabit sürücü
7	ısı emici fanlar	8	güç kaynağı
9	işlemci ısı emicisi		

Sistem Kartı Bileşenleri





1	çevirici konnektörü (INV_CN1)	2	işlemci soketi
3	ısı emici fan konnektörü (SYSFAN1)	4	ısı emici fan konnektörü (CPUFAN1)
5	P4 güç soketi (PWR_CN1)	6	bellek modülü konnektörü (DIMM1)
7	bellek modülü konnektörü (DIMM2)	8	SATA güç konnektörü (SATAPWR1)
9	SATA sürücü konnektörü (SATA1)	10	SATA sürücü konnektörü (SATA2)
11	G/Ç paneli_2 konnektörü (RISER2)	12	pil soketi (BT1)
13	G/Ç paneli_1 konnektörü (RISER1)	14	güç anahtarı konnektörü (PWRSW1)
15	hoparlör konnektörü (SPKR1)	16	CMOS anahtarı (CMOS1)
17	kamera konnektörü (CAM_CN1)	18	işlemci
19	ekran konnektörü (LVDS1)		


[İçerik Sayfasına Dön](#)

[İçerik Sayfasına Dön](#)

Dell™ Inspiron™ One 19 Servis El Kitabı

 **NOT:** NOT, bilgisayarınızdan daha iyi şekilde yararlanmanızı sağlayan önemli bilgiler verir.

 **DİKKAT:** DİKKAT, donanımda olabilecek hasarları ya da veri kaybını belirtir ve bu sorunun nasıl **önleneceğini** anlatır.

 **UYARI:** UYARI, meydana gelebilecek olası maddi hasar, **kişisel yaralanma veya ölüm tehlikesi anlamına** gelir.

Bu belgedeki bilgiler önceden bildirilmeksizin değiştirilebilir.
© 2009 Dell Inc. Tüm hakları saklıdır.

Dell Inc.'in yazılı izni olmadan bu materyallerin herhangi bir şekilde çoğaltılması kesinlikle yasaktır.

Bu metinde kullanılan ticari markalar: *Dell, DELL* logosu ve *Inspiron*, Dell Inc.'in ticari markalarıdır; *Microsoft, Windows, Windows Vista* ve *Windows Vista Başlat* düğmesi logosu A.B.D. ve/veya diğer ülkelerde Microsoft Corporation'ın ticari markaları veya tescilli ticari markalarıdır.

Bu belgede, marka ve adların sahiplerine ya da ürünlerine atıfta bulunmak için başka ticari marka ve ticari adlar kullanılabilir. Dell Inc. kendine ait olanların dışındaki ticari markalar ve ticari isimlerle ilgili hiçbir mülkiyet hakkı olmadığını beyan eder.

Eylül 2009 Rev. A00

[İçerik Sayfasına Dön](#)